



**M A R**  
**PASLANMAZ**



# İçindekiler

Hakkımızda	04
Kalite	06
Sertifikalarımız	08
Paslanmaz Çelik Nedir?	10
Paslanmaz Çelik Özellikleri	12
Paslanmaz Çelik Sac	14
Basınç Tabloları	22
Paslanmaz Çelik Profiller	24
Paslanmaz Çelik Çubuk	28
Bağlantı Elemanları	32
Paslanmaz Flanşlar	36
Paslanmaz Dişli Bağlantı Elemanları	48





# Hakkımızda

Mak Paslanmaz Metal A.Ş., kurucularının 20 yıllık iş tecrübelerinin paslanmaz sektöründe tespit ettiği eksikliklerin ve noksanlıkların farkındalığı ile bir araya gelmiş ve sektörde tamamlayıcı görevi üstlenmek üzere doğmuştur.

Firmamız, yüzünü her zaman dışarıya çeviren, müşteri memnuniyetine odaklı, daha iyi olmak adına sürekli araştıran ve sorgulayan, çözüm üreten, disiplinli ve programlı çalışan, işini severek ve samimiyetle yapan takım arkadaşlarıyla yoluna devam edecektir.

## Vizyon

Müşterilerin ihtiyaçlarına ve memnuniyetine odaklanarak etkin, rekabetçi çözümler üreten, güvenilir, istikrarlı fiyat ve hizmet sunan, sektörde ilk akla gelen firma olmaktır.

Amacımız paslanmaz sektöründe tedarik zinciri halkalarından biri olmak, saygınlık, devamlılık ve güveni sağlamaktır.

## Misyon

En değerli paydaşlarımız olan çalışanlarımız ile birlikte koşulsuz müşteri memnuniyetini sağlamak, uluslararası kalite standartları çerçevesinde önde gelen tedarik halkasından biri olmak.

**Kalite ve çevre; politikamızın temelini oluşturur.**

# *Olmasa olmaz, Kalite*

## Kalite

MAK PASLANMAZ METAL A.Ş. Çalışanları, ulusal ve uluslararası kalite standartlarını, bu standartların gerekliliklerini ve ilgili tüm yasal zorunlulukları tedarikçilerimiz ile satış ve diğer uygulamamızda tam olarak yerine getirir ve ürünlerimizin kalitesiyle, insan sağlığına her zaman güvenle hizmet sunarız.

Kalite yönetim sistemimizin ISO 9001 standardının gereklerini yerine getirecek şekilde dokümante edilmesi, belgelendirilmesi ve sürekli iyileştirilmesi.

Toplam Kalite felsefesini esas alarak, takım ruhu içerisinde şirket ve birim hedeflerine ulaşılması.

İş süreçlerimizin özdeğerlendirme süreci ile gözden geçirilerek, performansımızı geliştirecek önleyici yaklaşımların belirlenmesidir.

### **İnsan sağlığı ve kalite bizim için vazgeçilmezdir...**

Yenilikçi ve yaratıcı yaklaşımların cesaretlendirilmesi, teknik ve davranışsal yetkinlikleri artıracak eğitimlerin gerçekleştirilmesi, yönünde faaliyetlerimizi Çevre, İş Sağlığı ve Güvenliği Yönetim Sistemleri ile birlikte bütünlük bir şekilde yöneterek, paslanmaz sektöründe örnek bir kuruluş olmak için tüm gücümüzle çalışırız.



## Kalite Politikamız

Kalite yönetim sistemimizin ISO 9001 standardının gereklerini yerine getirecek şekilde dokümente edilmesi, belgelendirilmesi ve sürekli iyileştirilmesidir.



## Satış Politikamız

Toplam Kalite felsefesini esas alarak, takım ruhu içerisinde şirket ve birim hedeflerine ulaşılmasıdır.

# Sertifikalarımız









## Paslanmaz çelik %100 geri dönüştürülebilirdir.

Kullanılan paslanmaz çeliğin %60 'ı ömrünü tamamlamış ürünlerden alınan paslanmaz çelikler ve üretim proseslerinin hurdaları gibi geri dönüştürülen malzemelerin tekrar değerlendirilmesiyle üretilmektedir.

# Paslanmaz Çelik Nedir?

Paslanmaz çelik, içerisinde min. %10 Krom ve en fazla %1,2 Karbon elementi içeren çelik alaşımıdır. Paslanmaz çelikte kullanılan krom, çelik yüzeyinde bir oksit tabakası oluşturur. Bu tabaka da paslanmaz çeliğin, paslanmazlık özelliğine sahip olmasını sağlar. Herhangi bir nedenle paslanmaz çelik üzerinde bulunan krom oksit tabakası zedelenir ise, çok kısa sürede bu tabaka oksijenli ortamda tekrar kendini onarmaktadır. Böylece paslanmazlık özelliklerini uzun süre korurlar.

Paslanmaz çelik %100 geri dönüştürülebilirdir. Kullanılan paslanmaz çeliğin %60 'ı ömrünü tamamlamış ürünlerden alınan paslanmaz çelikler ve üretim proseslerinin hurdaları gibi geri dönüştürülen malzemelerin tekrar değerlendirilmesiyle üretilmektedir.

Paslanmaz çelik birçok doğal ve insan yapımı ortamda, korozyona ve oksitlenmeye karşı yüksek bir dirence sahiptir. Fakat her bir özel uygulama için doğru kalite ve tipteki paslanmaz çeliğin seçilmesi çok büyük önem taşır. Kalite seçiminde ilk adım, tasarım aşamasında paslanmaz çeliğin maruz kalacağı olası ve var olan tüm çalışma şartlarının detaylı bir şekilde analiz edilip, tanımlanmasıyla başlar.

**Paslanmaz çelik, içerisinde min. %10 Krom ve en fazla %1,2 Karbon elementi içeren çelik alaşımıdır.**

# MAR Paslanmaz Çelik Özellikleri

ASTM KOD	ÖZELLİKLER
304	Paslanmaz çeliğin temel çeşididir. 870 °C'ye kadar yüksek oksidasyon sağlar. Mekanik direnç ve sürtünme mukavemeti çok iyidir.
304L	304 Kalite paslanmaz çeliğin düşük karbonlu şeklidir.
321	Bünyesindeki Titanyum ilavesi ile korozyona karşı mukavemeti arttırılmıştır. Yüksek sıcaklıklara dayanıklıdır.
316	600°C'a kadar sıcaklıklara dayanıklıdır. Mekaniksel kopma ve büzülme mukavemeti oldukça iyidir. Bünyesindeki molibdenden dolayı oksidasyon ve asitlere dayanıklıdır.
316L	316 Kalite paslanmaz çeliğin düşük karbonlu şeklidir. 870 - 925°C'a kadar sıcaklıklara dayanıklıdır.
316Ti	316 Kalite paslanmaz çeliğin Titanyumlu şeklidir. Yüksek sıcaklık ve oksidasyon mukavemetine sahiptir
309S	1050 °C'a kadar sıcaklıklarda oksidasyon mukavemeti yüksektir.
310	1100 °C'a kadar sıcaklıklarda oksidasyon mukavemeti yüksektir.
310S	1100 °C'a kadar sıcaklıklarda oksidasyon mukavemeti yüksektir.
430	İyi yüzey görünümü sağlar. Nikel içermediğinden mıknatıslanabilir.
439	Yüksek ısı iletirimi ve düşük termal genişleme katsayısı ve egzoz üretimi için uygundur.
409L	Ti ilavesi ile şekillendirilebilme ve kaynaklandırabilme üst düzeydedir.
430J1L	430 kalite paslanmaz çeliğe Cu ve Nb ilavesi yapılarak üretilmiştir. Yüksek korozyon direnci, derin çekmeye uygunluk, kaynaklanabilirlik ve yüksek sıcaklık oksidasyon direncine sahiptir.

# Paslanmaz Çelik Kompozisyonları

Specification		Chemical Composition									Other
JIS	AISI	C	Si	Mn	P	S	Ni	Cr	Mo	Cu	
SUS303	303	Max.0.15	Max.1.00	Max.2.00	Max.0.200	Min.0.15	8.00~10.00	17.00~19.00	(2)	-	-
SUS303Cu	-	Max.0.15	Max.1.00	Max.3.00	Max.0.200	Min.0.15	8.00~10.00	17.00~19.00	(2)	1.50~3.50	-
SUS304	304	Max.0.08	Max.1.00	Max.2.00	Max.0.045	Max.0.030	8.00~10.50	18.00~20.00	-	-	-
SUS304L	304L	Max.0.03	Max.1.00	Max.2.00	Max.0.045	Max.0.030	9.00~13.00	18.00~20.00	-	-	-
SUS309S	309S	Max.0.08	Max.1.00	Max.2.00	Max.0.045	Max.0.030	12.00~15.00	22.00~24.00	-	-	-
SUS310S	310S	Max.0.08	Max.1.50	Max.2.00	Max.0.045	Max.0.030	19.00~22.00	24.00~26.00	-	-	-
SUS316	316	Max.0.08	Max.1.00	Max.2.00	Max.0.045	Max.0.030	10.00~14.00	16.00~18.00	2.00~3.00	-	-
SUS316L	316L	Max.0.03	Max.1.00	Max.2.00	Max.0.045	Max.0.030	10.00~14.00	16.00~18.00	2.00~3.00	-	-
SUS316Ti	-	Max.0.08	Max.1.00	Max.2.00	Max.0.045	Max.0.030	10.00~14.00	16.00~18.00	2.00~3.00	-	Ti Min.5xC%
SUS317	317	Max.0.08	Max.1.00	Max.2.00	Max.0.045	Max.0.030	11.00~15.00	18.00~20.00	3.00~4.00	-	-
SUS317L	317L	Max.0.03	Max.1.00	Max.2.00	Max.0.045	Max.0.030	11.00~15.00	18.00~20.00	3.00~4.00	-	-
SUS321	321	Max.0.08	Max.1.00	Max.2.00	Max.0.045	Max.0.030	9.00~13.00	17.00~19.00	-	-	Ti Min.5xC%

AIS : American Iron and Steel İnstitute

ANSI : American National Standards

API : American Petroleum İnstitute

ASME : American Society of Mechanical Engineers

ASTM : ASTM İnternational

AWS : American Welding Society

BS : British Standards İnstitution

DIN : Deutshes İnstitute For Normung

ISO : International Organization For Standardization

JIS : Japan Industrial Standards

KS : Korean Industrial Standards

MIL : Military Industrial Standards

NF : Norm Francaise

SAE : Society of Automotive Engineers

UL : Underwriters laboratory

UNS : Unifed Numbering System



## Paslanmaz Çelik Sac

Stainless Steel Plate

# Paslanmaz Çelik Sac

Stainless Steel Plate

KALINLIK mm	En x Boy (mm)					
	1000 x 2000	1250 x 2500	1500 x 3000	1500 x 6000	2000 x 4000	2000 x 6000
	LEVHA / KG					
0.40	6.40	10.00	14.40	28.80	25.60	38.40
0.50	8.00	12.50	18.00	36.00	32.00	48.00
0.60	9.60	15.00	21.60	43.20	38.40	57.60
0.70	11.20	17.50	25.20	50.40	44.80	67.20
0.80	12.80	20.00	28.80	57.60	51.20	76.80
1.00	16.00	25.00	36.00	72.00	64.00	96.00
1.20	19.20	30.00	43.20	86.40	76.80	115.20
1.50	24.00	37.50	54.00	108.00	96.00	144.00
2.00	32.00	50.00	72.00	144.00	128.00	192.00
2.50	40.00	62.50	90.00	180.00	160.00	240.00
3.00	48.00	75.00	108.00	216.00	192.00	288.00
4.00	64.00	100.00	144.00	288.00	256.00	384.00
5.00	80.00	125.00	180.00	360.00	320.00	480.00
6.00	96.00	150.00	216.00	432.00	384.00	576.00
8.00	128.00	200.00	288.00	576.00	512.00	768.00
10.00	160.00	250.00	360.00	720.00	640.00	960.00
12.00	192.00	300.00	432.00	864.00	768.00	1152.00
14.00	224.00	350.00	504.00	1008.00	896.00	1344.00
15.00	240.00	375.00	540.00	1080.00	960.00	1440.00
16.00	256.00	400.00	576.00	1152.00	1024.00	1536.00
18.00	288.00	450.00	648.00	1296.00	1152.00	1728.00
20.00	320.00	500.00	720.00	1440.00	1280.00	1920.00
22.00	352.00	550.00	792.00	1584.00	1408.00	2112.00
25.00	400.00	625.00	900.00	1800.00	1600.00	2400.00
30.00	480.00	750.00	1080.00	2160.00	1920.00	2880.00
35.00	560.00	875.00	1260.00	2520.00	2240.00	3360.00
40.00	640.00	1000.00	1440.00	2880.00	2560.00	3840.00
45.00	720.00	1125.00	1620.00	3240.00	2880.00	4320.00
50.00	800.00	1250.00	1800.00	3600.00	3200.00	4800.00
60.00	960.00	1500.00	2160.00	4320.00	3840.00	5760.00



## Basınç Tabloları

Dikişsiz (Kaynak Faktörü "1") ve Dikişli Paslanmaz Boruların Değişik Sıcaklıklarda Basınç Dayanım Tablosu (Aisi 304 Kalite Baz)



# Basınç Tabloları

## Dikişli ve Dikişsiz Paslanmaz Boruların Değişik

### Sıcaklıklarda Basınç Dayanım Tablosu (AISI 304 Kalite Baz)

Table For Pressure And Temperature For Stainless Steel

Seamless and Welded Pipes Alloy AISI 304

Size Ölçü 0.Dxt (mm)	NORM	Ağırlık Weight kg/mt	20°C Bar	100°C Bar	150°C Bar	200°C Bar	250°C Bar	300°C Bar	350°C Bar	400°C Bar
6,00 x 1,00		0,125	447	412	376	371	347	323	309	299
6,00 x 1,50		0,169	698	671	637	588	557	548	523	507
6,35 x 0,71	1/4" x SWG 22	0,100	300	257	249	234	216	201	192	187
6,35 x 0,89	1/4" x BWG 20	0,122	376	334	312	305	281	262	250	243
6,35 x 0,91	1/4" x SWG 20	0,124	385	343	319	313	289	269	257	249
6,35 x 1,24	1/4" x BWG 18	0,159	524	502	458	435	423	394	377	365
6,35 x 1,65	1/4" x BWG 16	0,194	737	697	673	621	579	578	553	535
8,00 x 0,50		0,094	168	139	135	123	114	106	101	98
8,00 x 1,00		0,175	335	292	279	266	246	229	219	212
8,00 x 1,50		0,244	503	477	435	418	402	374	358	347
8,00 x 2,00		0,300	698	671	637	588	557	548	523	507
9,00 x 1,00		0,200	298	255	248	233	215	200	191	185
9,53 x 0,71	3/8" x SWG 22	0,157	200	166	163	149	138	128	122	119
9,53 x 9,89	3/8" x BWG 20	0,193	251	209	208	191	177	164	157	152
9,53 x 1,24	3/8" x BWG 18	0,257	349	306	290	279	258	240	229	222
9,53 x 1,65	3/8" x BWG 16	0,326	465	431	394	386	364	339	324	314
10,00 x 0,50		0,119	134	111	106	97	90	83	80	77
10,00 x 1,00		0,225	268	226	223	206	191	177	170	164
10,00 x 1,50		0,319	403	362	334	331	305	284	272	263
10,00 x 1,60		0,337	429	392	357	357	330	307	294	285
10,00 x 2,00		0,401	537	518	473	446	437	406	388	376
10,00 x 2,50		0,470	698	671	637	588	557	548	523	507
10,20 x 1,00		0,23	263	221	218	202	186	174	166	161
10,20 x 1,20		0,27	316	272	262	248	229	214	204	198
10,20 x 1,60		0,35	421	382	350	349	322	300	287	278
10,20 x 2,00		0,41	526	505	461	437	426	396	379	367
10,29 x 1,24	1/8" SCH10S	0,281	323	280	269	255	236	220	210	203
10,29 x 1,73	1/8" SCH40S	0,371	451	416	380	375	351	327	312	302
12,00 x 0,50		0,144	112	93	88	80	74	69	66	64
12,00 x 1,00		0,275	224	185	185	168	156	145	138	134
12,00 x 1,50		0,394	335	292	279	266	246	229	219	212
12,00 x 2,00		0,501	447	412	376	371	347	323	309	299
12,70 x 0,89	1/2" x BWG 20	0,263	188	156	153	139	129	120	114	111
12,70 x 1,24	1/2" x BWG 18	0,356	262	220	218	201	186	173	165	160
12,70 x 1,65	1/2" x BWG 16	0,457	349	305	290	279	257	240	229	222
12,70 x 2,03	1/2" x SWG 14	0,542	429	391	357	356	330	307	293	284
13,00 x 1,00		0,300	206	171	169	154	142	133	127	123
13,00 x 1,50		0,432	310	266	257	243	224	209	200	193
13,00 x 2,50		0,657	516	492	449	429	415	387	369	358
13,50 x 1,60	1/4"	0,477	318	274	264	250	231	215	205	199
13,50 x 1,80	1/4"	0,527	358	315	297	287	265	247	236	229
13,50 x 2,00	1/4"	0,576	398	357	330	326	301	280	268	259
13,50 x 2,30	1/4"	0,645	457	423	386	380	357	332	317	307
13,72 x 1,24	1/4" SCH5S	0,387	243	202	201	184	170	158	151	147
13,72 x 1,65	1/4" SCH10S	0,499	323	279	268	255	235	219	209	203
13,72 x 2,24	1/4" SCH40S	0,544	438	401	366	364	338	315	301	292
13,72 x 3,02	1/4" SCH80S	0,809	591	587	536	495	490	461	440	427
14,00 x 0,50		0,169	96	80	75	68	63	59	56	54
14,00 x 1,00		0,326	192	159	156	142	131	122	117	113
14,00 x 1,50		0,470	288	244	239	223	206	192	183	178
14,00 x 2,00		0,601	383	342	318	312	288	268	256	248
14,00 x 2,50		0,720	479	448	409	398	378	352	336	326
14,00 x 3,00		0,826	575	567	517	478	478	445	425	412

# Basınç Tabloları

## Dikişli ve Dikişsiz Paslanmaz Boruların Değişik

### Sıcaklıklarda Basınç Dayanım Tablosu (AISI 304 Kalite Baz)

Table For Pressure And Temperature For Stainless Steel

Seamless and Welded Pipes Alloy Aisi 304

Size Ölçü 0.Dxt (mm)	NORM	Ağırlık Weight kg/mt	20°C Bar	100°C Bar	150°C Bar	200°C Bar	250°C Bar	300°C Bar	350°C Bar	400°C Bar
15,00 x 1,00		0,351	179	149	145	132	122	114	108	105
15,00 x 1,50		0,507	268	226	223	206	191	177	170	164
15,00 x 2,00		0,651	358	315	297	287	265	247	236	229
15,00 x 2,50		0,783	447	412	376	371	347	323	309	299
15,88 x 0,71	5/8" x SWG 22	0,270	120	100	94	86	80	74	71	69
15,88 x 0,89	5/8" x BWG 20	0,334	150	125	120	110	101	94	90	87
15,88 x 0,91	5/8" x SWG 20	0,391	154	128	123	112	104	96	92	89
15,88 x 1,24	5/8" x BWG 18	0,455	210	174	172	157	145	135	129	123
16,00 x 1,00		0,376	168	139	135	123	114	106	101	98
16,00 x 1,50		0,545	252	210	209	192	177	165	158	153
16,00 x 2,00		0,701	335	292	279	266	246	229	219	212
16,00 x 2,50		0,845	419	380	348	347	321	299	285	276
16,00 x 3,00		0,977	503	477	435	418	402	374	358	347
17,15 x 1,65	3/8" SCH10S	0,640	258	216	214	198	183	170	162	157
17,15 x 2,31	3/8" SCH40S	0,858	361	319	300	291	269	250	239	232
17,15 x 3,20	3/8" SCH80S	1,118	501	474	433	416	400	372	355	344
17,20 x 1,60	3/8"	0,625	250	208	207	190	176	164	156	152
17,20 x 2,00	3/8"	0,761	312	268	259	245	226	211	201	195
17,20 x 2,60	3/8"	0,951	406	365	337	334	308	287	274	266
18,00 x 1,00		0,426	149	124	119	109	100	83	89	86
18,00 x 1,50		0,620	224	186	185	168	156	145	138	134
18,00 x 2,00		0,801	298	255	248	233	215	200	191	185
18,00 x 2,50		0,970	373	330	309	302	278	258	248	240
18,00 x 3,00		1,127	447	412	376	371	347	323	309	299
19,00 x 1,00		0,450	141	117	112	102	94	88	84	81
19,00 x 1,25		0,560	177	147	143	132	122	114	109	105
19,00 x 1,50		0,657	212	176	174	159	147	136	130	126
19,05 x 0,89	3/4" x BWG 20	0,405	125	104	99	90	83	78	74	72
19,05 x 1,24	3/4" x BWG 18	0,553	175	145	141	129	119	111	106	102
19,05 x 1,65	3/4" x BWG 16	0,719	232	193	193	176	162	151	144	140
19,05 x 2,11	3/4" x BWG 14	0,895	297	254	247	232	214	199	190	185
19,05 x 2,03	3/4" x SWG 14	0,865	286	243	237	222	205	191	182	177
19,05 x 3,25	3/4" x SWG 10	1,286	458	424	387	380	357	333	318	308
20,00 x 1,00		0,476	134	111	106	97	90	83	80	77
20,00 x 1,25		0,587	168	139	135	123	114	106	101	98
20,00 x 1,50		0,695	201	167	164	150	139	129	123	119
20,00 x 2,00		0,901	268	226	223	206	191	177	170	164
20,00 x 2,50		1,096	335	292	279	266	246	229	219	212
20,00 x 3,00		1,277	403	362	334	331	305	284	272	263
20,00 x 4,00		1,603	537	518	473	446	437	406	388	376
20,00 x 5,00		1,878	698	671	637	588	557	548	523	507
21,34 x 1,65	1/2" SCH5S	0,789	383	342	318	312	288	268	256	248
21,34 x 2,00	1/2"	0,968	252	211	209	192	178	165	158	153
21,34 x 2,11	1/2" SCH10S	1,016	265	223	220	204	188	175	167	162
21,34 x 2,60	1/2"	1,230	334	290	277	265	245	228	218	211
21,34 x 2,77	1/2" SCH40S	1,288	348	305	289	278	257	239	229	222
21,34 x 3,73	1/2" SCH80S	1,645	469	437	399	389	368	343	327	317
21,34 x 4,75	1/2" SCH160	1,973	597	596	544	502	496	468	447	433
22,00 x 1,00		0,526	122	101	96	88	81	75	72	70
22,00 x 1,25		0,649	152	127	122	111	103	96	91	89
22,00 x 1,50		0,770	183	152	148	135	125	116	111	108
22,00 x 2,00		1,002	244	203	203	185	171	159	152	148
22,00 x 3,00		1,427	366	323	304	295	272	254	242	235



Size Ölçü 0.Dxt (mm)	NORM	Ağırlık Weight kg/mt	20°C Bar	100°C Bar	150°C Bar	200°C Bar	250°C Bar	300°C Bar	350°C Bar	400°C Bar
22,00 x 4,00		1,803	488	459	419	405	387	360	344	333
23,00 x 1,50		0,808	175	145	141	129	119	111	106	103
24,00 x 2,00		1,102	224	186	185	168	156	145	138	134
25,00 x 1,00		0,601	107	89	84	77	71	66	63	61
25,00 x 1,50		0,883	161	134	129	118	109	101	97	94
25,00 x 2,00		1,152	215	178	176	161	149	138	132	128
25,00 x 2,50		1,409	268	226	223	206	191	177	170	164
25,00 x 3,00		1,653	322	278	267	254	235	218	209	202
25,00 x 3,50		1,884	376	333	312	304	281	262	250	242
25,00 x 4,00		2,103	429	392	357	357	330	307	294	285
25,00 x 5,00		2,504	537	518	473	446	437	406	388	376
25,40 x 0,91	1" x SWG20	0,558	96	80	75	68	63	59	56	54
25,40 x 1,24	1" x BWG18	0,756	132	110	105	95	88	82	78	76
25,40 x 1,63	1" x SWG16	0,970	172	143	139	127	117	109	104	101
26,67 x 1,65	3/4" SCH5S	1,034	166	138	133	122	112	105	100	97
26,67 x 2,11	3/4" SCH10S	1,298	212	176	174	159	147	137	131	127
26,67 x 2,87	3/4" SCH40S	1,710	289	246	240	224	207	193	184	179
26,67 x 3,91	3/4" SCH80S	2,228	393	352	327	322	297	277	264	256
26,67 x 5,53	3/4" SCH160	2,927	556	543	495	462	457	426	407	394
26,90 x 1,60	3/4"	1,014	160	133	128	117	108	100	96	93
26,90 x 2,00	3/4"	1,247	200	166	163	149	137	128	122	118
26,90 x 2,60	3/4"	1,582	259	218	215	199	183	171	163	158
26,90 x 3,20	3/4"	1,899	319	276	265	252	232	216	207	200
26,90 x 3,60	3/4"	2,100	359	316	298	289	267	248	237	230
28,00 x 1,00		0,676	96	80	75	68	63	59	56	54
28,00 x 1,50		0,995	144	119	114	104	96	90	86	83
28,00 x 2,00		1,302	192	159	156	142	131	122	117	113
28,00 x 2,50		1,596	240	199	199	182	168	156	149	145
28,00 x 3,00		1,878	200	244	239	223	206	192	183	178
30,00 x 1,00		0,726	89	74	69	63	59	55	52	51
30,00 x 1,50		1,070	134	111	106	97	90	83	80	77
30,00 x 2,00		1,402	179	149	145	132	122	114	108	105
30,00 x 2,50		1,722	224	186	185	168	156	145	138	134
30,00 x 3,00		2,028	268	226	223	206	191	177	170	164
30,00 x 4,00		2,604	358	315	297	287	265	247	236	229
31,75 x 1,63	1/4" SWG16	1,229	138	114	109	100	92	86	82	79
32,00 x 1,25		0,962	105	87	82	75	69	64	61	60
32,00 x 1,50		1,146	126	104	99	91	84	78	74	72
32,00 x 2,00		1,502	168	139	135	123	114	106	101	98
32,00 x 3,00		2,178	252	210	209	192	177	165	158	153
32,00 x 4,00		2,804	335	292	279	266	246	229	219	212
33,00 x 1,50		1,183	122	101	96	88	81	75	72	70
33,40 x 1,65	1" SCH5S	1,312	133	110	105	96	88	82	79	76
33,40 x 2,77	1" SCH10S	2,125	223	185	184	168	155	144	138	133
33,40 x 3,38	1" SCH40S	2,541	272	229	226	209	193	180	172	167
33,40 x 4,55	1" SCH80S	3,287	366	323	304	295	272	253	242	235
33,40 x 6,35	1" SCH160	4,301	510	485	443	424	409	381	364	353
33,70 x 1,60	1"	1,286	127	106	101	92	85	79	75	73
33,70 x 2,00	1"	1,588	159	132	128	116	108	100	96	93
33,70 x 2,60	1"	2,025	207	172	170	155	143	133	127	123
33,70 x 3,20	1"	2,444	255	213	212	195	180	167	160	155
33,70 x 4,05	1"	3,007	322	279	268	255	235	219	209	203
33,70 x 5,00	1"	3,630	390	350	325	320	295	275	262	253

# Basınç Tabloları

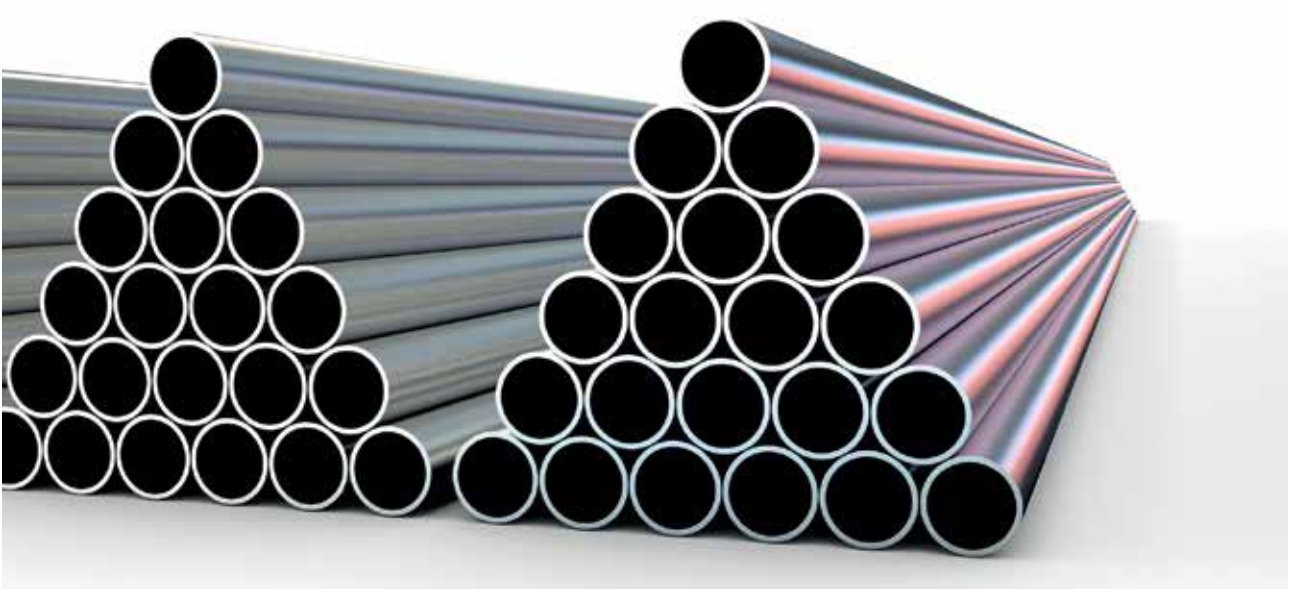
## Dikişli ve Dikişsiz Paslanmaz Boruların Değişik

### Sıcaklıklarda Basınç Dayanım Tablosu (AISI 304 Kalite Baz)

Table For Pressure And Temperature For Stainless Steel

Seamless and Welded Pipes Alloy Aisi 304

Size Ölçü 0.Dx t (mm)	NORM	Ağırlık Weight kg/mt	20°C Bar	100°C Bar	150°C Bar	200°C Bar	250°C Bar	300°C Bar	350°C Bar	400°C Bar
34,00 x 1,00		0,826	79	66	61	56	51	48	46	44
34,00 x 1,50		1,221	118	98	93	85	79	73	70	68
34,00 x 2,00		1,603	158	131	126	115	107	99	95	92
35,00 x 1,50		1,258	115	96	90	82	76	71	68	66
35,00 x 2,00		1,653	153	127	123	112	103	96	92	89
35,00 x 2,50		2,035	192	159	156	142	131	122	117	113
36,00 x 2,00		1,703	149	124	119	109	100	93	89	86
38,00 x 1,00		0,926	71	59	54	50	46	43	41	40
38,00 x 1,25		1,150	88	73	69	63	58	54	51	50
38,00 x 1,50		1,371	106	88	83	76	70	65	62	60
38,10 x 1,63	11/2" x SWG16	1,489	115	95	90	82	76	71	68	66
38,00 x 2,00		1,803	141	117	112	102	95	88	84	82
38,00 x 2,50		2,222	177	147	143	130	120	112	107	104
38,00 x 3,00		2,629	212	176	174	159	147	136	130	126
38,00 x 4,00		3,405	282	240	235	219	202	188	180	174
38,00 x 5,00		4,132	353	310	293	283	261	243	232	225
40,00 x 1,00		0,977	67	56	52	47	44	41	39	38
40,00 x 1,50		1,446	101	84	79	72	66	62	59	57
40,00 x 2,00		1,903	134	111	106	97	90	83	80	77
40,00 x 2,50		2,348	168	139	135	123	114	106	101	98
40,00 x 3,00		2,780	201	167	164	150	139	129	123	119
40,00 x 4,00		3,606	268	226	223	206	191	177	170	164
41,00 x 4,00		3,706	262	220	217	201	185	173	165	160
42,16 x 1,65	11/4" SCH5S	1,674	105	87	82	75	69	64	62	60
42,16 x 2,77	11/4" SCH10S	2,732	176	146	142	130	120	112	107	103
42,16 x 3,56	11/4" SCH40S	3,441	227	188	187	171	158	147	140	136
42,16 x 4,85	11/4" SCH80S	4,531	309	265	256	242	224	208	199	193
42,40 x 1,60	11/4"	1,635	101	84	79	72	67	62	59	57
42,40 x 2,00	11/4"	2,023	127	105	100	91	84	78	75	73
42,40 x 2,60	11/4"	2,591	165	137	132	121	111	104	99	96
42,40 x 2,90	11/4"	2,868	184	152	149	136	125	117	112	108
42,40 x 3,20	11/4"	3,141	203	168	165	151	140	130	124	120
42,40 x 3,60	11/4"	3,489	228	189	188	172	159	148	141	137
42,40 x 4,00	11/4"	3,846	253	212	210	193	179	166	159	154
42,40 x 6,30	11/4"	5,695	399	358	341	327	302	281	269	260
44,00 x 2,00		2,103	122	101	96	88	81	75	72	70
44,50 x 1,50		1,615	90	75	70	64	59	55	53	51
44,50 x 2,00		2,128	121	100	95	87	80	75	71	69
44,50 x 2,60		2,728	157	130	125	115	106	98	94	91
44,50 x 2,90		3,021	175	145	141	129	119	111	106	103
44,50 x 4,00		4,056	241	201	200	183	169	158	151	146
45,00 x 2,00		2,153	119	99	94	86	79	74	70	68
48,28 x 1,65	11/2" SCH 5S	1,926	92	76	71	65	60	56	54	52
48,26 x 2,00	11/2"	2,320	111	92	87	80	73	68	65	63
48,26 x 2,60	11/2"	2,975	144	120	115	105	97	90	86	84
48,26 x 2,77	11/2" SCH 10S	3,155	154	128	123	112	104	97	92	89
48,26 x 2,90	11/2"	3,300	161	134	129	118	109	101	97	94
48,26 x 3,20	11/2"	3,614	178	148	144	131	121	113	108	104
48,26 x 3,68	11/2" SCH 40S	4,108	205	170	167	153	141	131	126	122
48,26 x 4,05	11/2"	4,490	225	187	186	170	157	146	139	135
48,26 x 5,08	11/2" SCH80S	5,493	282	235	232	219	202	188	180	174
48,26 x 7,14	11/2" SCH160	7,352	397	330	326	325	300	280	267	259



Size Ölçü 0.Dxt (mm)	NORM	Ağırlık Weight kg/mt	20°C Bar	100°C Bar	150°C Bar	200°C Bar	250°C Bar	300°C Bar	350°C Bar	400°C Bar
50,00 x 1,00		1,227	67	54	45	41	35	32	31	30
50,00 x 1,50		1,827	81	67	62	57	53	49	47	45
50,00 x 2,00		2,404	107	89	84	77	71	66	63	61
50,00 x 2,50		2,974	134	111	106	97	90	83	80	77
50,00 x 3,00		3,531	161	134	129	118	109	101	97	94
50,00 x 4,00		4,607	215	178	176	161	149	138	132	128
50,80 x 1,22	2"SWG18	1,515	64	54	50	45	42	39	37	36
50,80 x 1,50		1,852	79	66	61	56	52	48	46	45
50,80 x 2,00		2,444	106	88	83	75	70	65	62	60
50,80 x 2,50		3,024	132	110	105	95	88	82	78	76
51,00 x 2,00		2,454	105	87	82	75	69	65	62	60
51,00 x 2,60		3,151	137	114	109	99	91	85	81	79
52,00 x 1,50		1,897	77	64	60	55	50	47	45	43
52,00 x 2,00		2,504	103	86	81	74	68	63	61	59
53,00 x 1,50		1,934	76	63	59	54	49	46	44	43
53,00 x 3,00		3,756	152	126	121	111	102	95	91	88
54,00 x 2,00		2,604	99	83	78	71	65	61	58	56
55,00 x 2,50		3,287	122	101	96	88	81	75	72	70
58,00 x 3,00		3,981	144	119	114	104	96	90	86	83
57,00 x 1,50		2,085	71	59	54	50	46	43	41	40
57,00 x 2,00		2,754	94	78	73	67	62	58	55	53
57,00 x 2,60		3,542	122	102	96	88	81	76	72	70
57,00 x 2,90		3,929	137	113	108	99	91	85	81	79
57,00 x 4,00		5,308	188	156	153	140	129	120	115	111
60,30 x 1,65	2" SCH5S	2,424	73	61	57	52	48	44	42	41
60,30 x 2,00	2"	2,920	89	74	69	63	58	54	52	50
60,30 x 2,60	2"	3,757	116	96	91	83	77	71	68	66
60,30 x 2,77	2" SCH10S	3,992	123	102	97	89	82	76	73	71
60,30 x 2,90	2"	4,168	129	107	102	93	86	80	77	74
60,30 x 3,20	2"	4,575	142	118	113	103	95	89	85	82
60,30 x 3,60	2"	5,111	160	133	128	117	108	101	96	93
60,33 x 3,91	2" SCH40S	5,524	174	144	140	128	118	110	105	102
60,30 x 4,50	2"	6,288	200	163	163	149	138	128	123	119
60,33 x 5,54	2" SCH80S	7,601	246	205	205	188	173	161	154	149
60,33 x 8,71	2" SCH160	11,260	389	347	323	317	293	273	260	252
63,50 x 1,50		2,330	63	53	49	44	41	38	37	35
63,50 x 2,00		3,080	85	70	66	60	55	51	49	48
63,50 x 2,60		3,965	110	91	86	79	73	68	65	63
64,00 x 2,00		3,105	84	70	65	59	55	51	49	47
69,00 x 2,00		3,360	78	65	60	55	51	47	45	44
70,00 x 1,50		2,573	58	48	44	40	37	35	33	32
70,00 x 2,00		3,405	77	64	59	54	50	46	44	43
70,00 x 2,50		4,226	96	80	75	68	63	59	56	54
70,00 x 2,90		4,873	111	92	87	80	74	68	65	63
70,00 x 4,00		6,611	153	127	123	112	103	96	92	89
73,03 x 2,11	2 1/2" SCH 5S	3,747	78	64	60	55	51	47	45	44
73,03 x 3,05	2 1/2" SCH 10S	5,345	112	93	88	80	74	69	66	64
73,03 x 5,16	2 1/2" SCH 40S	8,769	190	157	154	141	130	121	116	112
76,10 x 1,50	2 1/2"	2,802	53	44	40	37	34	32	30	29
76,10 x 1,65	2 1/2"	3,076	58	48	45	41	38	35	33	32
76,10 x 2,00	2 1/2"	3,711	71	59	54	50	46	43	41	39
76,10 x 2,60	2 1/2"	4,785	92	76	71	65	60	56	53	52
76,10 x 2,90	2 1/2"	5,315	102	85	80	73	67	63	60	58

# Basınç Tabloları

## Dikişli ve Dikişsiz Paslanmaz Boruların Değişik

## Sıcaklıklarda Basınç Dayanım Tablosu (AISI 304 Kalite Baz)

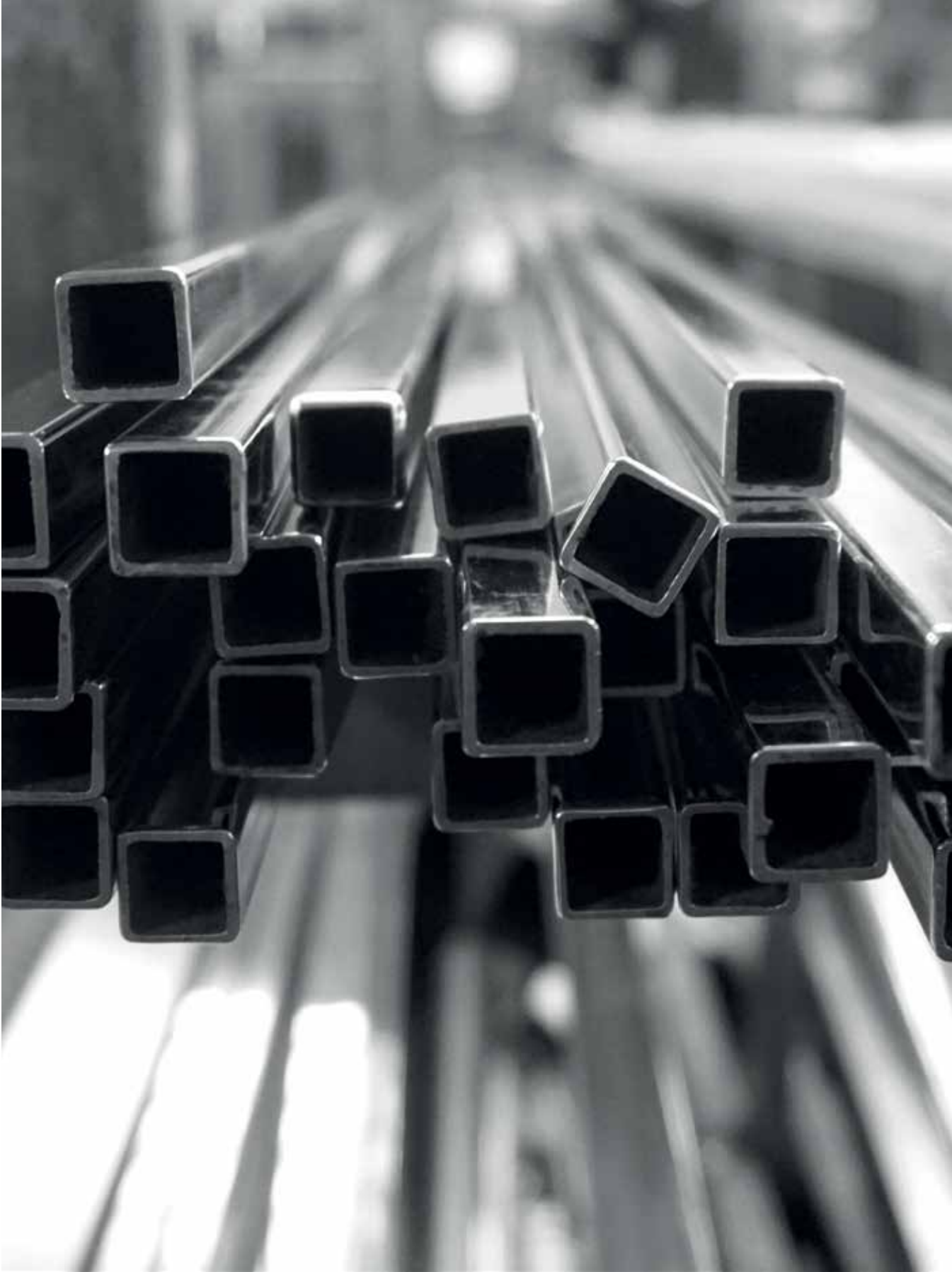
Table For Pressure And Temperature For Stainless Steel

Seamless and Welded Pipes Alloy Aisi 304

Size Ölçü 0.Dxt (mm)	NORM	Ağırlık Weight kg/mt	20°C Bar	100°C Bar	150°C Bar	200°C Bar	250°C Bar	300°C Bar	350°C Bar	400°C Bar
76,10 x 3,60	21/2"	6,535	127	105	100	92	85	79	75	73
76,10 x 4,50	21/2"	8,068	159	132	127	116	107	100	95	92
80,00 x 2,00		3,906	67	56	52	47	44	41	39	38
80,00 x 2,50		4,852	84	70	65	59	55	51	49	47
83,00 x 1,50		3,061	48	40	37	34	31	29	28	27
84,00 x 2,00		4,107	64	53	49	45	41	39	37	36
85,00 x 2,00		4,157	63	52	48	44	41	38	36	35
88,90 x 2,00	3"	4,352	60	50	46	42	39	36	35	34
88,90 x 2,11	3"SCH5S	4,585	64	53	49	45	41	38	37	36
88,90 x 3,00	3"	6,453	91	75	70	64	59	55	53	51
88,90 x 3,05	3"SCH10S	6,557	92	76	72	65	60	56	54	52
88,90 x 3,20	3"	6,867	97	80	75	69	63	59	56	55
88,90 x 3,80	3"	7,689	109	90	85	78	72	67	64	62
88,90 x 4,05	3"	8,605	122	102	96	88	81	76	72	70
88,90 x 4,50	3"	9,510	136	113	108	98	91	85	81	78
88,90 x 5,49	3"SCH40S	11,466	166	138	133	122	112	105	100	97
88,90 x 7,62	3"SCH80S	15,509	230	191	190	174	160	149	143	138
88,90 x 11,10	3"SCH160	21,674	336	292	279	267	247	230	219	213
95,00 x 2,50		5,791	71	59	54	50	46	43	41	40
101,60 x 1,50	31/2"	3,760	40	33	30	27	25	24	23	22
101,60 x 2,11	31/2" SCH5S	5,256	56	46	43	39	36	33	32	31
101,60 x 3,05	31/2" SCH10S	7,526	81	67	62	57	53	49	47	45
101,60 x 3,60	31/2"	8,834	95	79	74	68	62	58	56	54
101,60 x 4,05	31/2"	9,893	107	89	84	76	71	66	63	61
101,60 x 5,74	31/2" SCH40S	13,778	152	126	121	111	102	95	91	88
103,00 x 1,50		3,812	39	32	30	27	25	23	22	22
104,00 x 2,00		5,108	52	43	39	36	33	31	30	29
106,00 x 3,00		7,737	76	63	59	54	49	46	44	43
108,00 x 2,00		5,308	50	41	38	35	32	30	28	28
108,00 x 3,00		7,888	75	62	58	53	49	45	43	42
108,00 x 3,60		9,411	89	74	69	63	59	55	52	51
108,00 x 4,00		10,417	99	83	78	71	65	61	58	56
114,30 x 2,00	4"	5,624	47	39	36	33	30	28	27	26
114,30 x 2,11	4" SCH5S	5,927	50	41	38	35	32	30	28	27
114,30 x 2,60	4"	7,272	61	51	47	43	39	37	35	34
114,30 x 3,00	4"	8,361	70	58	54	50	46	43	41	39
114,30 x 3,05	4" SCH10S	8,496	72	59	55	50	47	43	41	40
114,30 x 3,60	4"	9,980	85	70	66	60	55	51	49	48
114,30 x 4,00	4"	11,048	94	78	73	67	62	57	55	53
114,30 x 4,50	4"	12,372	106	88	83	75	70	65	62	57
114,30 x 6,02	4" SCH40S	16,322	141	117	112	103	95	88	84	82
114,30 x 8,56	4" SCH80S	22,665	201	167	164	150	138	129	123	119
114,30 x 13,64	4" SCH160	34,080	317	273	263	249	230	214	205	198
128,00 x 1,50		4,751	31	26	24	22	20	19	18	17
129,00 x 2,00		6,360	42	35	32	29	27	25	24	23
133,00 x 4,00		12,921	81	67	62	57	53	49	47	45
137,70 x 2,00	5"	6,900	38	32	29	27	25	23	22	21
139,70 x 3,00	5"	10,270	58	48	44	40	37	35	33	32
139,70 x 4,00	5"	13,592	77	64	59	54	50	47	45	43
141,30 x 3,40	5" SCH 10S	11,740	65	54	50	45	42	39	37	36
141,30 x 6,55	5" SCH 40S	22,101	124	103	98	90	83	77	74	71
152,40 x 7,00		25,486	123	102	97	89	82	76	73	71
153,00 x 1,50		5,690	26	22	20	18	17	16	15	14



Size Ölçü O.Dxt (mm)	NORM	Ağırlık Weight kg/mt	20°C Bar	100°C Bar	150°C Bar	200°C Bar	250°C Bar	300°C Bar	350°C Bar	400°C Bar
154,00 x 2,00		7,612	35	29	26	24	22	21	20	19
155,00 x 2,50		9,547	43	36	33	30	28	26	25	24
156,00 x 3,00		11,493	52	43	39	36	33	31	30	29
158,00 x 4,00		15,425	68	56	52	48	44	41	39	38
159,00 x 3,00		11,720	51	42	39	35	33	30	29/	28
159,00 x 4,00		15,525	68	56	52	47	44	41	39	38
159,00 x 4,50		17,409	76	63	59	54	49	46	44	43
168,30 x 2,00	6"	8,330	32	26	24	22	20	19	18	18
168,30 x 2,50	6"	10,379	40	33	30	28	26	24	23	22
168,30 x 2,77	6" SCH 5S	11,480	44	37	34	31	28	26	25	24
168,30 x 3,00	6"	12,417	48	40	37	33	31	29	27	27
168,30 x 3,20	6"	13,230	51	42	39	36	33	31	29	28
168,30 x 3,40	6" SCH 10S	14,040	54	45	41	38	35	33	31	30
168,30 x 4,00	6"	16,460	64	53	49	45	41	38	37	36
168,30 x 5,00	6"	20,445	80	66	62	56	52	48	46	45
168,30 x 7,11	6" SCH 40S	28,660	113	94	89	81	75	70	67	65
168,30 x 10,97	6" SCH 80S	43,250	175	145	141	129	119	111	106	103
193,70 x 8,00		37,199	111	92	87	79	73	68	65	63
204,00 x 2,00		10,116	26	22	20	18	17	16	15	14
206,00 x 3,00		15,250	39	32	30	27	25	23	22	22
208,00 x 4,00		20,433	52	43	39	36	33	31	30	29
219,10 x 2,00	8"	10,872	24	20	19	17	16	15	14	13
219,10 x 2,60	8"	14,100	32	26	24	22	20	19	18	18
219,10 x 3,00	8"	16,233	37	31	28	25	24	22	21	20
219,10 x 3,76	8" SCH 10S	20,274	46	38	35	32	30	28	26	26
219,10 x 4,00		21,544	49	41	37	34	32	29	28	27
219,10 x 6,35	8" SCH 20S	33,570	77	64	60	54	50	47	45	43
219,10 x 8,18	8" SCH 40S	43,300	100	83	78	72	66	62	59	57
219,10 x 12,70	8" SCH 80S	65,63	156	129	124	114	105	98	93	90
254,00 x 2,00		12,620	21	18	16	15	13	13	12	12
256,00 x 3,00		19,010	31	26	24	22	20	19	18	17
273,00 x 2,00	10"	13,572	20	16	15	14	12	12	11	11
273,00 x 3,00	10"	20,282	29	24	22	20	19	18	17	16
273,00 x 4,00	10"	26,943	39	33	30	27	25	23	22	22
273,00 x 4,19	10" SCH 10S	28,210	41	34	31	29	26	25	24	23
273,00 x 6,35	10" SCH 20S	42,410	62	52	48	44	40	38	36	35
273,00 x 9,27	10" SCH 40S	61,230	91	76	71	65	60	56	53	51
304,00 x 2,00		15,124	18	15	13	12	11	10	10	10
306,00 x 3,00		22,761	26	22	20	18	17	16	15	14
323,90 x 2,00	12"	16,121	17	14	12	11	11	10	9	9
323,90 x 3,00	12"	24,106	25	21	19	17	16	15	14	14
323,90 x 4,00	12"	32,041	33	28	25	23	21	20	19	17
323,90 x 4,57	12" SCH 10S	36,540	38	31	29	26	24	23	22	21
323,90 x 6,35	12" SCH 20S	50,490	53	44	40	37	34	32	30	29
323,90 x 9,53	12" SCH 40S	75,010	79	66	61	56	51	48	46	44
323,90 x 12,70	12" SCH 80S	98,95	105	87	82	75	69	65	62	60
355,60 x 3,00	14"	26,487	23	19	17	16	14	13	13	12
355,60 x 4,78	14" SCH 10S	41,990	36	30	27	25	23	21	21	20
355,60 x 9,53	14" SCH 40S	82,583	72	60	55	51	47	44	42	40
406,40 x 3,00	16"	30,303	20	16	15	14	13	12	11	10
406,40 x 4,78	16" SCH 10S	48,070	32	26	24	22	20	19	18	17
406,40 x 9,53	16" SCH 40S	94,706	63	52	48	44	41	38	36	35
456 x 3,0		34,030	18	15	13	12	11	10	10	10



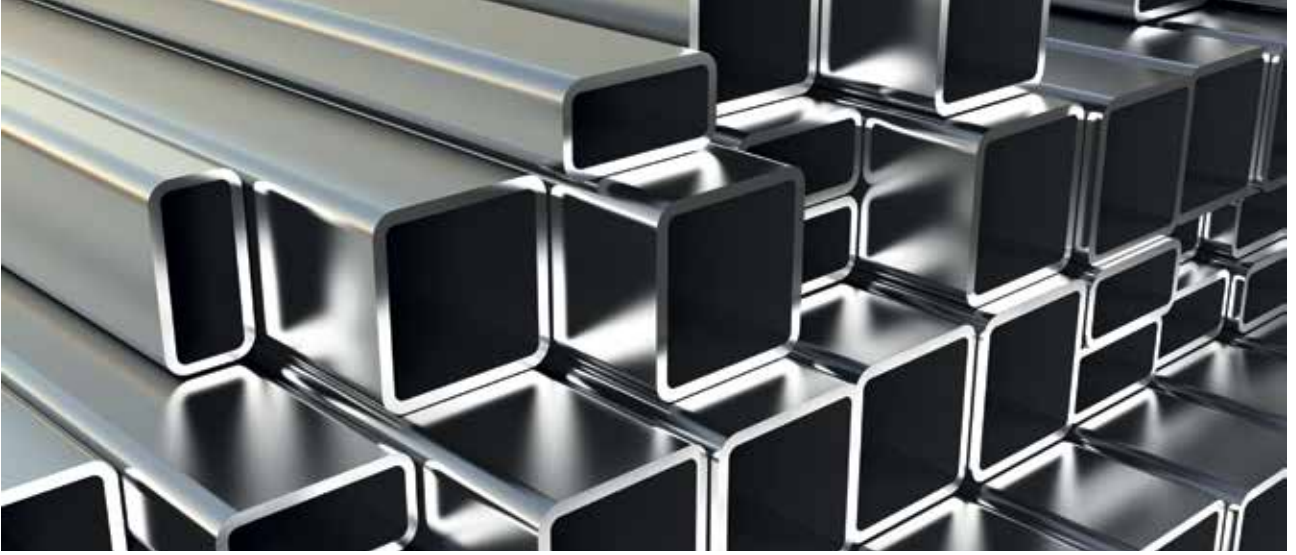
## Paslanmz elik Kare ve Dikdörtgen Profiller

Stainless Steel Square Rectangular Tubes



# Paslanmaz Çelik Kare Profil

Stainless Steel Square Tube



Paslanmaz Kare Profil Ağırlıkları (mt/kg)										
ÖLÇÜ	ÖLÇÜ	1mm	1,2mm	1,5mm	2mm	2,5mm	3mm	4mm	5mm	6mm
10	10	0,294	0,347	0,422						
12	12	0,358	0,425	0,519						
15	15	0,453	0,538	0,661						
16	16	0,485	0,576	0,709						
19	19	0,567	0,675	0,832	1,090					
20	20	0,613	0,729	0,901	1,176					
22	22	0,677	0,806	0,996	1,303					
25	25	0,772	0,921	1,140	1,495	1,837	2,167			
30	30	0,932	1,112	1,379	1,814	2,236	2,645			
32	32	0,960	1,150	1,420	1,870	2,310	2,740			
35	35	1,091	1,304	1,618	2,133	2,635	3,124			
40	40	1,251	1,495	1,858	2,452	3,033	3,602	4,703		
45	45	1,410	1,686	2,097	2,771	3,432	4,081			
50	50		1,878	2,336	3,090	3,831	4,559	5,979	7,349	
60	60			2,814	3,728	4,628	5,516	7,255	8,943	
70	70			3,293	4,366	5,426	6,473	8,531	10,538	
80	80			3,771	5,004	6,223	7,430	9,807	12,133	14,410
100	100			4,728	6,279	7,818	9,344	12,359	15,323	18,237
120	120				7,555	9,413	11,258	14,910	18,513	22,065
140	140				8,831	11,008	13,172	17,462	21,703	25,893
150	150				9,469	11,805	14,129	18,738	23,298	27,807
200	200				12,659	15,793	18,913	25,118	31,272	37,376
250	250						23,698	31,497	39,247	

# Paslanmaz Çelik Dikdörtgen Profil

Stainless Steel Rectangular Tube



Paslanmaz Dikdörtgen Profil Ağırlıkları (mt/kg)

ÖLÇÜ	ÖLÇÜ	1mm	1,2mm	1,5mm	2mm	2,5mm	3mm	4mm	5mm	6mm
15	10	0,37	0,44	0,54						
20	10	0,453	0,538	0,661						
20	15	0,533	0,634	0,781	1,016					
25	10	0,533	0,634	0,781						
25	15	0,613	0,729	0,901	1,176					
25	20	0,693	0,825	1,02	1,335					
30	10	0,613	0,729	0,901	1,176					
30	15	0,693	0,825	1,02	1,335					
30	20	0,772	0,921	1,14	1,495	1,837	2,167			
30	25	0,84	1	1,24	1,63					
35	15	0,76	0,91	1,13	1,48					
35	20	0,852	1,017	1,259	1,654	2,036	2,406			
40	10	0,76	0,91	1,13	1,48					
40	15	0,852	1,017	1,259	1,654	2,036	2,406			
40	20	0,932	1,112	1,379	1,814	2,236	2,645			
40	27	1,044	1,246	1,547	2,037	2,515	2,98			
40	30	1,091	1,304	1,618	2,133	2,635	3,124			
45	15	0,91	1,09	1,35	1,78					
45	20	0,99	1,18	1,46	1,92					
50	10	0,91	1,09	1,35	1,78					
50	20	1,091	1,304	1,618	2,133	2,635	3,124			
50	25	1,171	1,399	1,738	2,292	2,834	3,363			
50	30	1,251	1,495	1,858	2,452	3,033	3,602			
50	40	1,41	1,686	2,097	2,771	3,432	4,081			
60	20	1,251	1,495	1,858	2,452	3,033	3,602			
60	30	1,41	1,686	2,097	2,771	3,432	4,081			
60	40		1,878	2,336	3,09	3,831	4,559	5,979		

# Paslanmaz Çelik Dikdörtgen Profil

Stainless Steel Rectangular Tube



Paslanmaz Dikdörtgen Profil Ağırlıkları (mt/kg)

ÖLÇÜ	ÖLÇÜ	1mm	1,2mm	1,5mm	2mm	2,5mm	3mm	4mm	5mm	6mm
70	20		1,65	2,05	2,71	3,36	4			
70	30			2,29	3,03	3,76	4,48			
70	40			2,575	3,409	4,229	5,038			
80	20			2,29	3,03	3,76	4,48			
80	30			2,53	3,35	4,16	4,96			
80	40			2,814	3,728	4,628	5,516	7,255	8,943	10,582
80	50			3,01	4	4,96	5,92	7,79	9,62	11,39
80	60			3,293	4,366	5,426	6,473	8,531	10,538	12,496
100	20			2,76	3,65	4,54	5,41			
100	30			3,01	4	4,96	5,92			
100	40			3,293	4,366	5,426	6,473	8,531	10,538	12,496
100	50			3,532	4,685	5,824	6,952	9,169	11,336	13,453
100	60			3,771	5,004	6,223	7,43	9,807	12,133	14,41
100	80			4,25	5,641	7,021	8,387	11,083	13,728	16,324
120	40			3,771	5,004	6,223	7,43	9,807	12,133	14,41
120	60			4,25	5,641	7,021	8,387	11,083	13,728	16,324
120	80			4,728	6,279	7,818	9,344	12,359	15,323	18,237
140	80						10,301	13,635	16,918	20,151
150	50						9,344	12,359	15,323	18,237
150	100						11,736	15,548	19,31	23,022
160	80						11,258	14,91	18,513	22,065
200	100						14,129	18,738	23,298	27,807

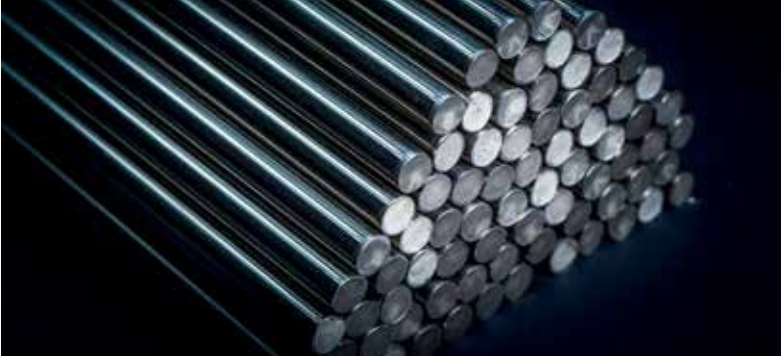


## Paslanmaz Dolu Mamüller

Stainless Steel Long Products

# Paslanmaz Çelik Çubuk (Mil)

*Stainless Steel Round Bar*



Paslanmaz çelik çubuk 3 mm'den 400 mm'ye kadar değişen çaplarda olup boyları 3 ila 6 metre arasında değişmektedir.

Tüm AISI kalitelerinde mevcut olan çubuk, ISO 9000 serisi ve En 10204/3.1.B sertifikalı olup H9, H10, H11 toleranslarındadır.

Çap-mm	kg/mt
3	0.06
4	0.10
5	0.16
6	0.22
7	0.30
8	0.40
9	0.50
10	0.62
11	0.75
12	0.89
13	1.05
14	1.22
15	1.40
16	1.59
17	1.79
18	2.01
19	2.24
20	2.48
21	2.73
22	3.00
24	3.57
25	3.88
26	4.19
28	4.86
30	5.58
32	6.35
35	7.60
38	8.95
40	9.92
45	12.56
50	15.5
55	18.76
60	22.32
65	26.2
70	30.38
75	34.88
80	39.68
85	44.8
90	50.22
95	55.96
100	62.00
105	68.36
110	75.02
115	82.00
120	89.28
125	96.88
130	104.78
135	113.00
140	121.52
150	139.50
160	158.22
165	168.80
170	179.18
180	200.88
185	212.20
190	223.82
200	248.00
210	273.42
220	300.08
230	327.98
240	357.12
250	387.5
260	419.12
280	486.08
285	503.60
300	558.00
340	716.72
400	992.00

# Paslanmaz Çelik Lama (Silme)

Stainless Steel Flate



Kalınlık	4	5	6	8	10	12	15
10	0,32	0,4					
15	0,48	0,6					
20	0,64	0,8	0,95	1,27			
25	0,8	0,99	1,19	1,59			
30	0,95	1,19	1,43	1,91	2,39		
35	1,11	1,39	1,67	2,23	2,78		
40	1,27	1,59	1,91	2,54	3,18	3,82	
45	1,43	1,79	2,15	2,86	3,58	4,29	
50	1,59	1,99	2,39	3,18	3,98	4,77	
60	1,91	2,39	2,86	3,82	4,77	5,72	
70	2,23	2,78	3,34	4,45	5,57	6,68	
80	2,54	3,18	3,82	5,09	6,36	7,63	
90	2,86	3,58	4,29	5,72	7,16	8,59	
100	3,18	3,98	4,77	6,36	7,95	9,54	11,93
110	3,18	4,37	5,25	7	8,75	10,49	13,12
120	3,5	4,77	5,72	7,63	9,54	11,45	14,31
130	3,82	5,17	6,2	8,27	10,34	12,4	15,5
140		5,57	6,68	8,9	11,13	13,36	16,7
150		5,96	7,16	9,54	11,93	14,31	17,89
160		6,36	7,73	10,18	12,72	15,26	19,08
180		7,16	8,59	11,45	14,31	17,17	21,47
200		7,95	9,54	12,72	15,9	19,08	23,85
250		9,94	11,94	15,9	19,88	23,85	29,81

## Paslanmaz Çelik Kare

Stainless Steel Square



Ölçü (mm)	Ağırlık (kg/m)
4	0,126
5	0,196
6	0,283
7	0,385
8	0,502
10	0,785
11	0,950
12	1,130
14	1,539
15	1,766
16	2,010
18	2,543
19	2,834
20	3,140
22	3,799
24	4,522
25	4,906
28	6,154
30	7,065
22	3,000
24	3,570
25	3,880
26	4,190
28	4,86
30	5,58
35	9,616
38	11,335
40	12,560
45	15,896
50	19,625
55	23,746
60	28,260
65	33,166
70	38,465
75	44,156
80	50,240
85	56,716
90	63,585
100	78,500
110	94,985
120	113,040
130	132,665
140	153,860
150	176,625
120	89,280
125	96,880
130	104,780
135	113,000
140	121,520
150	139,500

## Paslanmaz Çelik Altı Köşe

Stainless Steel Hexagonal  
Bar



Ölçü (mm)	Ağırlık (kg/m)
4	0,110
5	0,171
6	0,247
7	0,336
8	0,438
10	0,685
11	0,829
12	0,986
13	1,158
14	1,343
15	1,541
16	1,754
17	1,980
18	2,219
19	2,473
20	2,740
22	3,315
24	3,946
30	7,065
22	3,000
24	3,570
25	4,281
27	4,994
28	5,370
30	6,165
32	7,014
35	8,391
36	8,878
38	9,891
40	10,960
41	11,515
45	13,871
50	17,125
55	20,721
60	24,660
65	28,941
70	33,565
75	38,531
80	43,840

## Paslanmaz Çelik Köşebent

Stainless Steel Angle



Ölçü AXB (mm)	Kalınlık C (mm)	Ağırlık (kg/m)
20x20	3	0,880
25x25	3	1,120
25x25	4	1,450
30x30	3	1,360
30x30	4	1,758
30x30	5	2,180
35x35	4	2,100
40x40	3	1,813
40x40	4	2,420
40x40	5	2,970
50x50	3	2,284
50x50	4	3,014
50x50	5	3,770
50x50	6	4,470
60x60	6	5,420
70x70	7	7,380
80x80	7	8,407
80x80	8	9,660
100x100	10	15,000



## Baęlantı Elemanları

ANSI B 36.19 Ve B 36.10 Normlarının Ölçü ve Aęırlık Tablosu

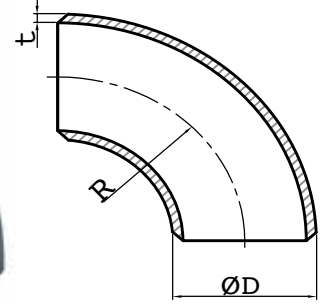
Dimensions and Weights According To ANSI B 36.19 and B 36.10 (American Schedule Sizes)



# Bağlantı Elemanları

## Kaynak Ağzılı Bağlantı Elemanları ISO ve Avrupa Standartları 90° Dirsek Uzun Radyus Sch 5S, 10S, 40S, 80S, 160S

Butt Welding Fittings ISO and European Standards 90° Elbow, Long Radius Sch 5S, 10S, 40S, 80S, 160S



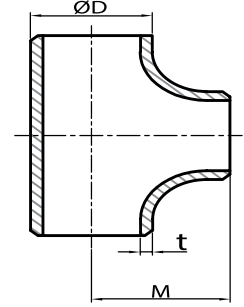
Nom Pipe Size	Dış Çap Outside diameter O.D. mm	Center To Face A. mm	Schedule 5 Kalınlık Thickness T mm	S Wall Ağırlık Weights kg	Schedule 10 Kalınlık Thickness T mm	S Wall Ağırlık Weights kg	Schedule 40 Kalınlık Thickness T mm	S Wall Ağırlık Weights kg	Schedule 80 Kalınlık Thickness T mm	S Wall Ağırlık Weights kg	Schedule 160 Kalınlık Thickness T mm	SS Wall Ağırlık Weights kg
1/2"	21,3	38,1	1,65	0,05	2,11	0,06	2,77	0,08	3,73	0,10	4,75	0,13
3/4"	26,7	28,6	1,65	0,06	2,11	0,07	2,87	0,09	3,91	0,11	5,54	0,16
1"	33,4	38,1	1,65	0,09	2,77	0,14	3,38	0,16	4,55	0,22	6,35	0,30
1 1/4"	42,2	47,6	1,65	0,14	2,77	0,23	3,56	0,25	4,85	0,40	6,35	0,52
1 1/2"	48,3	57,2	1,65	0,17	2,77	0,31	3,68	0,40	5,08	0,51	7,14	0,72
2"	60,3	76,2	1,65	0,29	2,77	0,51	3,91	0,71	5,54	0,91	8,71	1,42
2 1/2"	73,0	95,3	2,11	0,68	3,05	0,85	5,16	1,36	7,01	1,81	9,53	2,47
3"	88,9	114,3	2,11	0,91	3,05	1,22	5,49	2,18	7,62	2,98	11,13	4,35
3 1/2"	101,6	133,4	2,11	1,19	3,05	1,70	5,74	2,83	8,08	3,99		
4"	114,3	152,4	2,11	1,50	3,05	2,15	6,02	4,17	8,56	6,18	13,49	9,77
5"	141,3	190,5	2,77	2,95	3,40	3,63	6,55	6,86	9,53	9,58	15,88	16,01
6"	168,3	228,6	2,77	4,54	3,40	5,44	7,11	10,89	10,97	16,33	18,24	27,11
8"	219,1	304,8	2,77	7,85	3,76	10,66	8,18	21,55	12,70	33,11	23,01	58,87
10"	273,1	381,0	3,40	14,51	4,19	19,50	9,27	38,56	12,70	51,71	28,57	116,12
12"	323,9	457,2	3,96	23,13	4,57	27,22	9,53	59,42	12,70	79,38	33,32	207,74
14"	355,6	533,4	3,96	3,084	4,78	36,29	9,53	70,31	12,70	93,44	35,71	271,40
16"	406,4	609,6	4,19	45,36	4,78	47,63	9,53	91,63	12,70	122,02	40,46	402,50
18"	457,2	685,8	4,19	56,70	4,78	59,87	9,53	122,02	12,70	158,76		
20"	508,0	762,0	4,78	74,84	5,54	99,79	9,53	149,68	12,70	199,13		
24"	609,6	914,4	5,54	127,01	6,35	140,61	9,53	210,47	12,70	279,87		

# Bağlantı Elemanları

## ASTM A403, ANSI B16.9 Normunda

## Paslanmaz Eşit Tee Stainless

Steel Equal Tees According To  
ASTM A403, TOL ANSI B 16.9

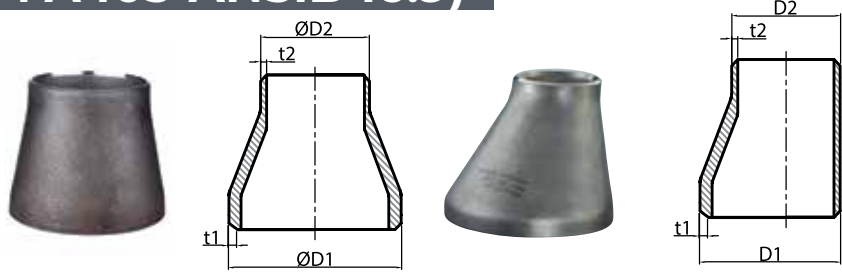


Nom Pipe Size	Dış Çap Outside diameter O.D. mm	Center To Face A. mm	Schedule 5 Kalınlık Thickness T mm	S Wall Ağırlık Weights kg	Schedule 10 Kalınlık Thickness T mm	S Wall Ağırlık Weights kg	Schedule 40 Kalınlık Thickness T mm	S Wall Ağırlık Weights kg
1/2"	15	0,840	21,34	1,000	25	10S	2,11	0,1
						40S	2,77	0,1
3/4"	20	1,050	26,67	1,125	29	10S	2,11	0,1
						40S	2,77	0,2
1"	25	1,315	33,40	1,500	38	10S	2,77	0,3
						40S	3,38	0,3
1 1/4"	32	1,660	42,16	1,875	48	10S	2,77	0,5
						40S	3,56	0,6
1 1/2"	40	1,900	48,3	2,250	57	10S	2,77	0,7
						40S	3,68	0,9
2"	50	2,375	60,3	2,500	64	10S	2,77	0,8
						40S	3,91	1,2
2 1/2"	65	2,875	73,0	3,000	76	10S	3,05	1,4
						40S	5,16	2,3
3"	80	3,500	88,9	3,375	86	10S	3,05	1,8
						40S	5,49	3,2
4"	100	4,500	114,3	4,125	105	10S	3,05	2,6
						40S	6,02	5,1
5"	125	5,563	141,3	4,875	124	10S	3,40	4,6
						40S	6,55	9,4
6"	150	6,625	168,3	5,625	143	10S	3,40	6,3
						40S	7,11	16,1
8"	200	8,625	219,1	7,000	178	10S	3,76	11,4
						40S	8,18	31,0
10"	250	10,750	273,0	8,500	216	10S	4,19	27,1
						40S	9,27	53,1
12"	300	12,750	323,9	10,000	254	10S	4,57	38,0
						40S	9,53	77,0
14"	350	14,000	355,6	11,000	279	10S	4,78	46,0
16"	400	16,000	406,4	12,000	305	10S	4,78	57,0
						std	9,53	116,0
18"	450	18,000	457,2	13,500	343	10S	4,78	73,0
20"	500	20,000	508,0	15,000	381	10S	5,54	111,0
						std	9,53	182,0
24"	600	24,000	609,6	17,000	432	10S	6,35	149,0

# Bağlantı Elemanları

## Paslanmaz Konsantrik ve Eksantrik Redüksiyon (ASTM A403-ANSIB 16.9)

Stainless Steel Concentric and Eccentric Reducers  
(ASTM A403-ANSIB 16.9)



NPS	O.D1	O.D2	SCH5S		Ağırlık kg/adet	SCH5S		Ağırlık kg/adet	SCH5S		Ağırlık kg/adet	Boyu H (mm)	
			T1	T2		T1	T2		T1	T2			
3/4	3/8	26,67	17,15			2,11	1,65	0,09				3930	
3/4	1/2	26,67	21,34	1,65	1,65	0,03	2,11	2,11	0,10	2,87	2,77	0,14	3930
1	1/2	33,4	21,34	1,65	1,65	0,06	2,77	2,11	0,12	3,38	2,77	0,15	50,80
1	3/4	33,4	26,67	1,65	1,65	0,06	2,77	2,11	0,13	3,38	2,87	0,16	50,80
1 1/4	1/2	42,16	21,34	1,65	1,65	0,06	2,77	2,11	0,17	3,56	2,87	0,21	50,80
1 1/4	3/4	42,16	26,67	1,65	1,65	0,06	2,77	2,77	0,18	3,56	2,87	0,22	50,80
1 1/4	1	42,16	33,40	1,65	1,65	0,07	2,77	2,11	0,19	3,56	3,38	0,22	50,80
1 1/2	1/2	48,26	21,34	1,65	1,65	0,09	2,77	2,11	0,20	3,68	2,77	0,25	63,50
1 1/2	3/4	48,26	26,67	1,65	1,65	0,10	2,77	2,77	0,20	3,68	2,87	0,26	63,50
1 1/2	1	48,26	33,40	1,65	1,65	0,10	2,77	2,11	0,20	3,68	3,38	0,26	63,50
1 1/2	1 1/4	48,26	42,16	1,65	1,65	0,12	2,77	2,11	0,21	3,68	3,56	0,28	63,50
2	1/2	60,33	21,34	1,65	1,65	0,12	2,77	2,77	0,23	3,91	2,77	0,35	76,20
2	3/4	60,33	26,67	1,65	1,65	0,12	2,77	2,77	0,25	3,91	2,87	0,37	76,20
2	1	60,33	33,40	1,65	1,65	0,14	2,77	2,77	0,28	3,91	3,38	0,40	76,20
2	1 1/4	60,33	42,16	1,65	1,65	0,16	2,77	2,77	0,30	3,93	3,56	0,44	76,20
2	1 1/2	60,33	48,26	1,65	1,65	0,16	2,77	2,77	0,31	3,91	3,68	0,45	76,20
2 1/2"	1	76,10	33,40	2,11	1,65	0,25	3,05	2,77	0,37	5,16	3,38	0,63	88,90
2 1/2	1 1/4	76,10	42,16	2,11	1,65	0,27	3,05	2,77	0,37	5,16	3,56	0,63	88,90
2 1/2	1 1/2	76,10	48,26	2,11	1,65	0,28	3,05	2,77	0,44	5,16	3,68	0,77	88,90
2 1/2	2	76,10	60,33	2,11	1,65	0,30	3,05	2,77	0,47	5,16	3,91	0,80	88,90
3	1	88,90	33,40	2,11	1,65	0,28	3,05	2,77	0,49	5,49	3,38	0,85	88,90
3	1 1/4	88,90	42,16	2,11	1,65	0,30	3,05	2,77	0,49	5,49	3,56	0,85	88,90
3	1 1/2	88,90	48,26	2,11	1,65	0,31	3,05	2,77	0,51	5,49	3,68	0,94	88,90
3	2	88,90	60,33	2,11	1,65	0,34	3,05	2,77	0,55	5,49	3,91	1,00	88,90
3	2 1/2	88,90	76,10	2,11	2,11	0,37	3,05	3,05	0,59	5,49	5,16	1,08	88,90
4	1 1/2	88,90	48,26	2,11	1,65	0,43	3,05	2,77	0,71	6,02	3,68	1,18	101,60
4	2	114,30	60,33	2,11	1,65	0,46	3,05	2,77	0,78	6,02	3,91	1,57	101,60
4	2 1/2	114,30	76,10	2,11	2,11	0,50	3,05	3,05	0,83	6,02	5,16	1,66	101,60
4	3	114,30	88,90	2,11	2,11	0,52	3,05	3,05	0,87	6,02	5,49	1,74	127,00
5	2	114,30	60,33	2,77	1,65	0,92	3,05	2,77	1,40	6,55	3,91	2,55	127,00
5	2 1/2"	141,30	76,10	2,77	2,11	0,96	3,40	3,05	1,42	6,55	5,16	2,65	127,00
5	3"	141,30	88,90	2,77	2,11	0,99	3,40	3,05	1,45	6,55	5,49	2,85	127,00
5	4	141,30	114,30	2,77	2,11	1,10	3,40	3,05	1,49	6,55	6,02	2,98	127,00



## Paslanmaz Flanşlar

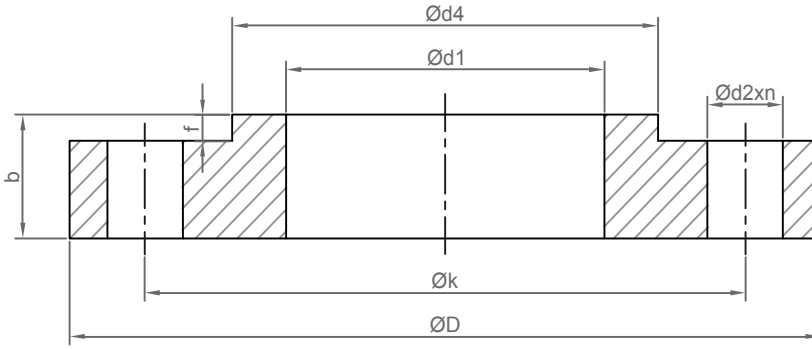
*Stainless Steel Flanges*

# Flanşlar

## Paslanmaz Düz Flanşlar (PN 6)

Stainless Steel Plane Welding Flanges

EN 1092-1 TYPE 01



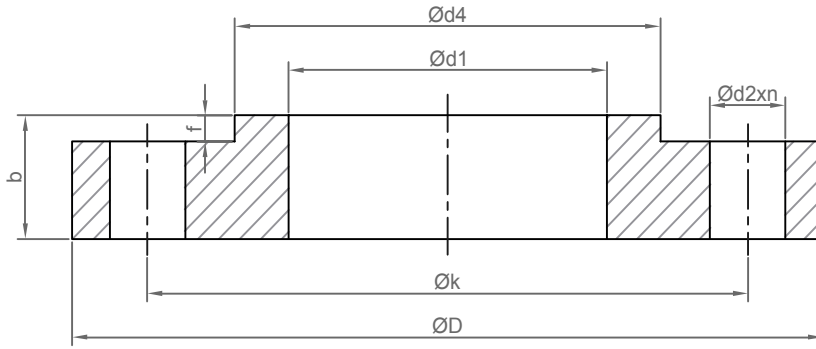
ANSI	DIN	Çap (mm)	Ød1	ØD	b	Øk	f	Ød4	d2xn	Adet/Kg
1/2"	DN15	22	80	12	55	2	38	4	11	0.41
3/4"	DN20	27.6	90	14	65	2	48	4	11	0.60
1"	DN25	34.4	100	14	75	2	58	4	11	0.74
1 1/4"	DN32	43.1	120	16	90	2	69	4	14	1.19
1 1/2"	DN40	49	130	16	100	2	78	4	14	1.39
2"	DN50	61.1	140	16	110	2	88	4	14	1.53
2 1/2"	DN65	77.1	160	16	130	2	108	4	14	1.89
3"	DN80	90.3	190	18	150	2	124	4	18	2.98
4"	DN100	115.9	210	18	170	2	144	4	18	3.46
5"	DN125	141.6	240	20	200	2	174	8	18	4.60
6"	DN150	170.5	265	20	225	2	199	8	18	5.22
8"	DN200	221.8	320	22	280	2	254	8	18	7.15
10"	DN250	276.2	375	24	335	2	309	12	18	9.61
12"	DN300	327.6	440	24	395	2	363	12	22	12.60
14"	DN350	359.7	490	26	445	2	413	12	22	15.60
16"	DN400	411	540	28	495	2	463	16	22	18.40
18"	DN450	462.5	595	30	550	2	518	16	22	21.40
20"	DN500	513.6	645	32	600	2	568	20	22	24.60
24"	DN600	616	755	36	705	2	667	20	26	43,00
28"	DN700	717.5	860	40	810	5	772	24	26	57,00
32"	DN800	819	975	44	920	5	878	24	30	78,00
36"	DN900	920	1075	48	1020	5	978	24	30	94,00
40"	DN1000	1022	1175	52	1120	5	1078	28	30	112,00

# Flanşlar

## Paslanmaz Düz Flanşlar (PN 10)

Stainless Steel Plane Welding Flanges

EN 1092-1 TYPE 01



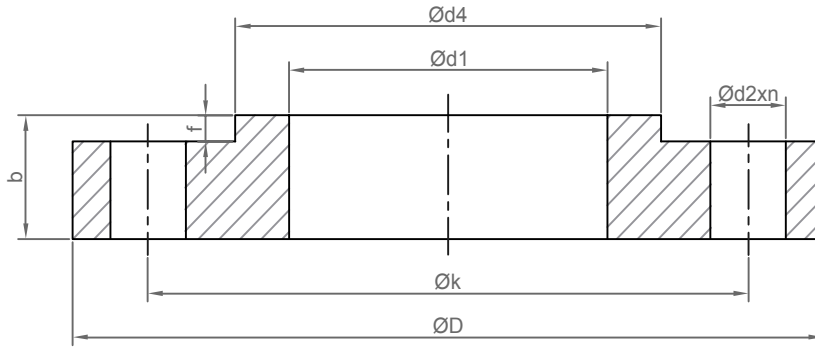
ANSI	DIN	Çap (mm)	Ød1	ØD	b	Øk	f	Ød4	d2xn	Adet/Kg
1/2"	DN15	21.3	22	95	14	65	2	46	14x4	0,58
3/4"	DN20	26.9	27.6	105	16	75	2	56	14x4	0.65
1"	DN25	33.7	34.4	115	16	85	2	65	14x4	0.95
1 1/4"	DN32	42.4	43.1	140	18	100	2	76	18x4	1.19
1 1/2"	DN40	48.3	49	150	18	110	2	84	18x4	1.39
2"	DN50	60.3	61.1	165	20	125	2	99	18x4	1.53
2 1/2"	DN65	76.1	77.1	185	20	145	2	118	18x8	1.89
3"	DN80	88.9	90.3	200	20	160	2	132	18x8	2.98
4"	DN100	114.3	115.9	220	22	180	2	156	18x8	3.46
5"	DN125	139.7	141.6	250	22	210	2	184	18x8	4.60
6"	DN150	168.3	170.5	285	24	240	2	211	22x8	5.22
8"	DN200	219.1	221.8	340	24	295	2	266	22x8	7.15
10"	DN250	273	276.2	395	26	350	2	319	22x12	11,30
12"	DN300	323.9	327.6	445	28	400	2	370	22x12	14,70
14"	DN350	355.6	359.7	505	30	460	2	429	22x16	17,40
16"	DN400	406.4	411	565	32	515	2	480	26x16	23,60
18"	DN450	457	462.5	615	35	565	2	530	26x20	28,60
20"	DN500	508	513.6	670	38	620	2	582	26x20	38,10
24"	DN600	610	616	780	42	725	2	682	30x20	44,60
28"	DN700	711	717.5	895	50	840	5	794	30x24	62,40
32"	DN800	813	819	1015	56	950	5	901	33x24	84,10
36"	DN900	914	920	1115	62	1050	5	1001	33x28	98,50
40"	DN1000	1016	1022	1230	70	1160	5	1112	36x28	115,00

# Flanşlar

## Paslanmaz Düz Flanşlar (PN 16)

Stainless Steel Plane Welding Flanges

EN 1092-1 TYPE 01

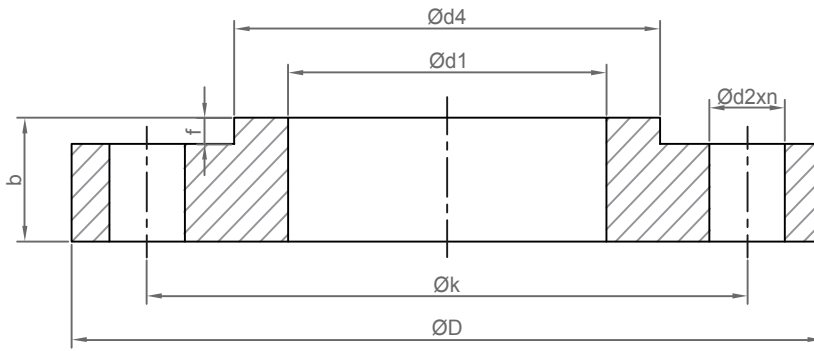


ANSI	DIN	Çap (mm)	Ød1	ØD	b	Øk	f	Ød4	d2xn	Adet/Kg
1/2"	DN15	21.3	22	95	14	65	2	46	14x4	0,67
3/4"	DN20	26.9	27.6	105	16	75	2	56	14x4	0,94
1"	DN25	33.7	34.4	115	16	85	2	65	14x4	1,11
1 1/4"	DN32	42.4	43.1	140	18	100	2	76	18x4	1,62
1 1/2"	DN40	48.3	49	150	18	110	2	84	18x4	1,86
2"	DN50	60.3	61.1	165	19	125	2	99	18x4	2,47
2 1/2"	DN65	76.1	77.1	185	20	145	2	118	18x8	3,00
3"	DN80	88.9	90.3	200	20	160	2	132	18x8	3,79
4"	DN100	114.3	115.9	220	22	180	2	156	18x8	4,03
5"	DN125	139.7	141.6	250	22	210	2	184	18x8	5,46
6"	DN150	168.3	170.5	285	24	240	2	211	22x8	6,57
8"	DN200	219.1	221.8	340	26	295	2	266	22x12	10,90
10"	DN250	273	276.2	405	29	355	2	319	26x12	15,40
12"	DN300	323.9	327.6	460	32	410	2	370	26x12	14,70
14"	DN350	355.6	359.7	520	35	470	2	429	26x16	22,00
16"	DN400	406.4	411	580	38	525	2	480	30x16	31,20
18"	DN450	457	462.5	640	42	585	2	548	30x20	39,30
20"	DN500	508	513.6	715	46	650	2	609	33x20	51,50
24"	DN600	610	616	840	52	770	2	720	36x20	61,00
28"	DN700	711	717.5	910	60	840	5	794	36x24	75,40
32"	DN800	813	819	1025	68	950	5	901	39x24	77,00
36"	DN900	914	920	1125	76	1050	5	1001	39x28	101,00
40"	DN1000	1016	1022	1255	84	1170	5	1112	42x28	122,00

## Paslanmaz Düz Flanşlar (PN 25)

Stainless Steel Plane Welding Flanges

EN 1092-1 TYPE 01



ANSI	DIN	Çap (mm)	Ød1	ØD	b	Øk	f	Ød4	d2xn
1/2"	DN15	21.3	22	95	14	65	2	46	14x4
3/4"	DN20	26.9	27.6	105	16	75	2	56	14x4
1"	DN25	33.7	34.4	115	16	85	2	65	14x4
1 1/4"	DN32	42.4	43.1	140	18	100	2	76	18x4
1 1/2"	DN40	48.3	49	150	18	110	2	84	18x4
2"	DN50	60.3	61.1	165	20	125	2	99	18x4
2 1/2"	DN65	76.1	77.1	185	22	145	2	118	18x8
3"	DN80	88.9	90.3	200	24	160	2	132	18x8
4"	DN100	114.3	115.9	235	26	190	2	156	22x8
5"	DN125	139.7	141.6	270	28	210	2	184	26x8
6"	DN150	168.3	170.5	300	30	250	2	211	26x8
8"	DN200	219.1	221.8	360	32	310	2	274	26x12
10"	DN250	273	276.2	425	35	370	2	330	30x12
12"	DN300	323.9	327.6	485	38	430	2	389	30x16
14"	DN350	355.6	359.7	555	42	490	2	448	33x16
16"	DN400	406.4	411	620	46	550	2	503	36x16
18"	DN450	457	462.5	670	50	600	2	548	36x20
20"	DN500	508	513.6	730	56	660	2	609	36x20
24"	DN600	610	616	845	68	770	2	720	39x20
28"	DN700	711	717.5	960	85	875	5	820	42x24
32"	DN800	813	819	1085	95	990	5	928	48x24
36"	DN900	914	920	1185		1090	5	1028	55x28
40"	DN1000	1016	1022	1320		1210	5	1140	56x28

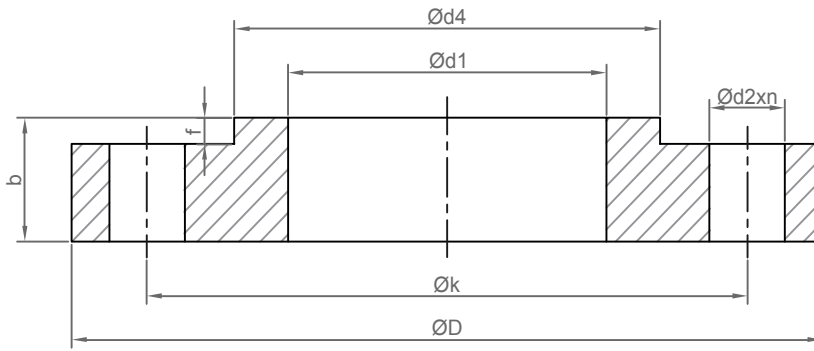


# Flanşlar

## Paslanmaz Düz Flanşlar (PN 40)

Stainless Steel Plane Welding Flanges

EN 1092-1 TYPE 01



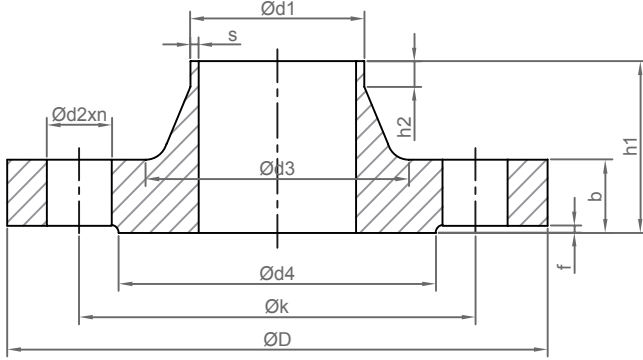
ANSI	DIN	Çap (mm)	Ød1	ØD	b	Øk	f	Ød4	d2xn
1/2"	DN15	21.3	22	95	14	65	2	46	14x4
3/4"	DN20	26.9	27.6	105	16	75	2	56	14x4
1"	DN25	33.7	34.4	115	16	85	2	65	14x4
1 1/4"	DN32	42.4	43.1	140	18	100	2	78	18x4
1 1/2"	DN40	48.3	49	150	18	110	2	84	18x4
2"	DN50	60.3	61.1	165	20	125	2	99	18x4
2 1/2"	DN65	76.1	77.1	185	22	145	2	118	18x8
3"	DN80	88.9	90.3	200	24	160	2	132	18x8
4"	DN100	114.3	115.9	235	26	190	2	156	22x8
5"	DN125	139.7	141.6	270	28	220	2	184	26x8
6"	DN150	168.3	170.5	300	30	250	2	211	26x8
8"	DN200	219.1	221.8	375	36	320	2	284	30x12
10"	DN250	273	276.2	450	42	385	2	345	33x12
12"	DN300	323.9	327.6	515	48	450	2	409	33x16
14"	DN350	355.6	359.7	580	54	510	2	465	36x16
16"	DN400	406.4	411	660	60	585	2	535	39x16
18"	DN450	457	462.5	685	66	610	2	560	39x20
20"	DN500	508	513.6	755	72	670	2	615	42x20
24"	DN600	610	616	890	84	795	2	735	48x20

# Flanşlar

## Paslanmaz Kaynak Boyunlu Flanşlar (PN 10)

Stainless Steel Welding Neck Flanges

EN 1092-1 TYPE 11



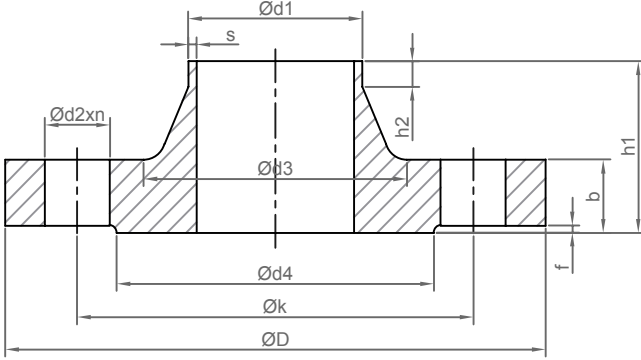
ANSI	DIN	d1	Ø D	b	k	h1	Ø d3	s	r	h2	Ø d4	f	Ø d2xn	Adet/ Kg
1/2"	DN15	21.3	95	14	65	38	32	2	4	6	45	2	Ø14X4	0,65
3/4"	DN20	26.9	105	16	75	40	40	2.3	4	6	58	2	Ø14X4	0,95
1"	DN25	33.7	115	16	85	40	46	2.6	4	6	68	2	Ø14X4	1,14
1 1/4"	DN32	42.4	140	18	100	42	56	2.6	6	6	78	2	Ø18X4	1,69
1 1/2"	DN40	48.3	150	18	110	45	64	2.6	6	7	88	2	Ø18X4	1,86
2"	DN50	60.3	165	19	125	45	74	2.9	6	8	102	3	Ø18X4	2,53
2 1/2"	DN65	76.1	185	20	145	45	92	2.9	6	10	122	3	Ø18X8	3,06
3"	DN80	88.9	200	20	160	50	105	3.2	8	10	138	3	Ø18X8	3,70
4"	DN100	114.3	220	22	180	52	131	3.6	8	12	158	3	Ø18X8	4,62
5"	DN125	139.7	250	22	210	55	156	4	8	12	188	3	Ø18X8	6,30
6"	DN150	168.3	285	24	240	55	184	4.5	10	12	212	3	Ø22X8	7,75
8"	DN200	219.1	340	24	295	62	235	5.9	10	16	268	3	Ø22X8	11,00
10"	DN250	273	395	26	350	68	292	6.3	12	16	320	3	Ø22X12	15,60
12"	DN300	323.9	445	26	400	68	342	7.1	12	16	370	4	Ø22X12	22,00
14"	DN350	355.6	505	26	460	68	385	7.1	12	16	430	4	Ø22X16	31,20
16"	DN400	406.4	565	32	515	72	440	7.1	12	16	482	4	Ø26X16	39,30
18"	DN450	457	615	36	565	72	488	7.1	12	16	532	4	Ø26X20	49,8
20"	DN500	508	670	38	620	75	589	7.1	12	16	585	4	Ø26X20	61,00
24"	DN600	610	780	42	725	80	685	7.1	12	18	685	5	Ø36X20	75,40
28"	DN700	711	895	50	840	80	746	8	12	18	800	5	Ø36X24	77,00
32"	DN800	813	1015	56	950	90	855	8	12	18	905	5	Ø39X24	101,00
36"	DN900	914	1115	62	1050	95	950	10	12	20	1005	5	Ø39X28	122,00
40"	DN1000	1016	1230	70	1160	95	950	10	16	20	1115	5	Ø42X28	162,00

# Flanşlar

## Paslanmaz Kaynak Boyunlu Flanşlar (PN 16)

Stainless Steel Welding Neck Flanges

EN 1092-1 TYPE 11

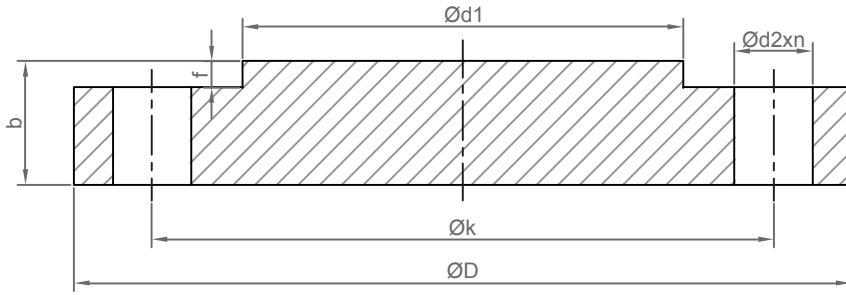


ANSI	DIN	d1	Ø D	b	k	h1	Ø d3	s	r	h2	Ø d4	f	Ø d2xn	Adet/ Kg
1/2"	DN15	21.3	95	14	65	38	32	2	4	6	45	2	Ø14X4	0,65
3/4"	DN20	26.9	105	16	75	38	40	2.3	4	6	58	2	Ø14X4	0,95
1"	DN25	33.7	115	16	85	40	46	2.6	4	6	68	2	Ø14X4	1,14
1 1/4"	DN32	42.4	140	16	100	42	56	2.6	6	6	78	2	Ø18X4	1,69
1 1/2"	DN40	48.3	150	16	110	45	64	2.6	6	7	88	3	Ø18X4	1,86
2"	DN50	60.3	165	18	125	45	74	2.9	6	8	102	3	Ø18X4	2,53
2 1/2"	DN65	76.1	185	18	145	45	92	2.9	6	10	122	3	Ø18X4	3,06
3"	DN80	88.9	200	20	160	50	105	3.2	8	10	138	3	Ø18X8	3,7
4"	DN100	114.3	220	20	180	52	131	3.6	8	12	158	3	Ø18X8	4,62
5"	DN125	139.7	250	22	210	55	156	4	8	12	188	3	Ø18X8	6,30
6"	DN150	168.3	285	22	240	55	184	4.5	10	12	212	3	Ø22X8	7,75
8"	DN200	219.1	340	24	295	62	235	5.9	10	16	268	3	Ø22X12	11,00
10"	DN250	273	405	26	355	70	292	6.3	12	16	320	3	Ø26X12	15,60
12"	DN300	323.9	460	28	410	78	344	7.1	12	16	378	4	Ø26X12	22,00
14"	DN350	355.6	520	30	470	82	390	8	12	16	438	4	Ø26X16	31,20
16"	DN400	406.4	580	32	525	85	445	8	12	16	490	4	Ø30X16	39,30
18"	DN450	457	640	42	585	87	490	8	12	16	550	4	Ø30X20	49,80
20"	DN500	508	715	34	650	90	548	8	12	16	610	4	Ø33X20	61,00
24"	DN600	610	840	36	770	95	652	8.8	12	18	725	5	Ø36X20	75,40
28"	DN700	711	910	36	840	100	755	8.8	12	18	795	5	Ø36X24	77,00
32"	DN800	813	1025	38	950	105	855	10	12	20	900	5	Ø39X24	101,00
36"	DN900	914	1125	40	1050	110	955	10	12	20	1000	5	Ø39X28	122,00
40"	DN1000	1016	1255	42	1170	120	1058	10	16	22	1115	5	Ø42X28	162,00

## Paslanmaz Kör Flanşlar (PN 10 )

Stainless Steel Blind Flanges

EN 1092-1 TYPE 05



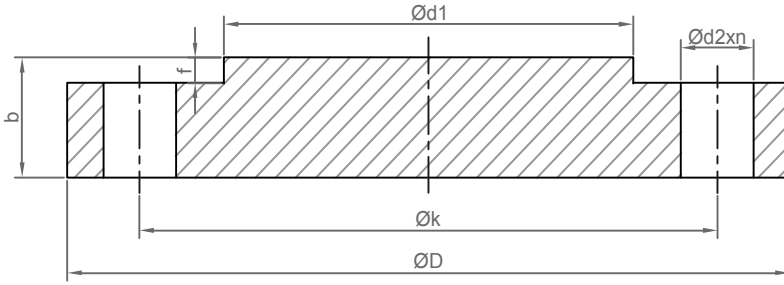
ANSI	DIN	ØD	Øk	Ød4	Ød2xn	b	f	Adet/Kg
1/2"	DN15	95	65	45	Q14x4	16	2	0,65
3/4"	DN20	105	75	58	Q14x4	18	2	0,95
1"	DN25	115	85	68	Q14x4	18	2	1,14
1 1/4"	DN32	140	100	78	Q18x4	18	2	1,69
1 1/2"	DN40	150	110	88	Q18x4	18	3	1,86
2"	DN50	165	125	102	Q18x4	18	3	2,53
2 1/2"	DN65	185	145	122	Q18x4	18	3	3,06
3"	DN80	200	160	138	Q18x8	20	3	3,70
4"	DN100	220	180	158	Q18x8	20	3	4,62
5"	DN125	250	210	188	Q18x8	22	3	6,30
6"	DN150	285	240	212	Q22x8	22	3	7,75
8"	DN200	340	295	268	Q22x8	24	3	11,00
10"	DN250	395	350	320	Q22x12	26	3	15,60
12"	DN300	445	400	370	Q22x12	26	4	22,00
14"	DN350	505	460	430	Q22x16	26	4	31,20
16"	DN400	565	555	482	Q26x16	26	4	39,30
18"	DN450	615	565	532	Q26x20	28	4	49,80
20"	DN500	670	620	585	Q26x20	28	4	61,00
24"	DN600	780	725	685	Q30x20	34	5	75,40
28"	DN700	895	840	800	Q30x24	38	5	77,00
32"	DN800	1015	950	905	Q33x24	48	5	101,00
36"	DN900	1115	1050	1005	Q33x28	50	5	122,00
40"	DN1000	1230	1170	1110	Q36x28	54	5	162,00

# Flanşlar

## Paslanmaz Kör Flanşlar (PN 16)

Stainless Steel Blind Flanges

EN 1092-1 TYPE 05

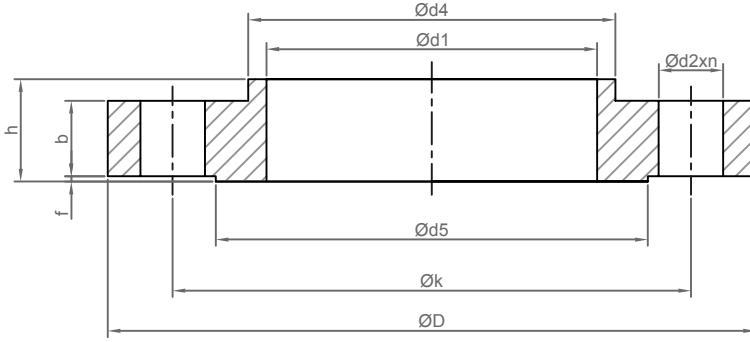


ANSI	DIN	ØD	Øk	Ød4	Ød2xn	b	f	Adet/Kg
1/2"	DN15	95	65	45	Q14x4	14	2	0,65
3/4"	DN20	105	75	58	Q14x4	16	2	0,95
1"	DN25	115	85	68	Q14x4	16	2	1,14
1 1/4"	DN32	140	100	78	Q18x4	16	2	1,69
1 1/2"	DN40	150	110	88	Q18x4	16	3	1,86
2"	DN50	165	125	102	Q18x4	18	3	2,53
2 1/2"	DN65	185	145	122	Q18x4	18	3	3,06
3"	DN80	200	160	138	Q18x8	20	3	3,70
4"	DN100	220	180	158	Q18x8	20	3	4,62
5"	DN125	250	210	188	Q18x8	22	3	6,30
6"	DN150	285	240	212	Q22x8	22	3	7,75
8"	DN200	340	295	268	Q22x12	24	3	11,00
10"	DN250	405	355	320	Q26x12	26	3	15,60
12"	DN300	460	410	378	Q26x12	28	4	22,00
14"	DN350	520	470	438	Q26x16	30	4	31,20
16"	DN400	580	525	490	Q30x16	32	4	39,30
18"	DN450	640	585	550	Q32x20	32	4	49,80
20"	DN500	715	650	610	Q33x20	34	4	61,00
24"	DN600	840	770	725	Q36x20	36	5	75,40
28"	DN700	910	840	795	Q36x24	36	5	77,00
32"	DN800	1025	950	900	Q39x24	38	5	101,00
36"	DN900	1125	1050	1000	Q39x28	40	5	122,00
40"	DN1000	1255	1170	1115	Q42x28	42	5	162,00

# Flanşlar

## Paslanmaz 150Lb Slip-On Flanşlar

Stainless Steel 150Lb Slip-On Flanges

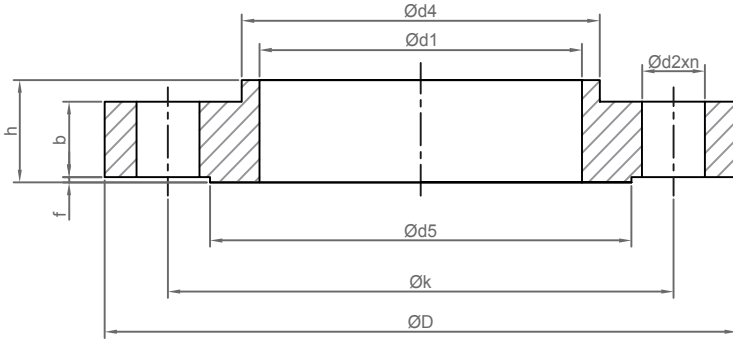


ANSI	DIN	ØD	Øk	Boru Çapı	Ød1	Ød5	Ød2xn	b	h	Øm	Adet/Kg
1/2"	DN15	90	60,3	21,3	22,3	34,9	Ø15,9x4	11,1	15,9	30,2	0,80
3/4"	DN20	100	69,8	26,9	27,7	42,9	Ø15,9x4	12,7	15,9	38,1	0,90
1"	DN25	110	79,4	33,7	34,5	50,8	Ø15,9x4	14,3	17,5	49,2	1,00
1 1/4"	DN32	115	88,9	42,4	43,2	63,5	Ø15,9x4	15,9	20,6	58,7	1,30
1 1/2"	DN40	125	98,4	48,3	49,5	73	Ø15,9x4	17,5	22,2	65,1	1,40
2"	DN50	150	120,6	60,3	62	92,1	Ø19x4	19,1	25,4	77,8	2,30
2 1/2"	DN65	180	139,7	76,1	74,7	104,8	Ø19x4	22,2	28,6	90,5	3,70
3"	DN80	190	152,4	88,9	90,7	127	Ø19x4	23,8	30,2	107,9	3,50
4"	DN100	230	190,5	114,3	116,1	157,2	Ø19x8	23,8	33,3	134,9	6,00
5"	DN125	255	215,9	139,7	143,8	185,7	Ø22x8	23,8	36,5	163,5	7,00
6"	DN150	280	241,3	168,3	170,7	215,9	Ø22x8	25,4	39,7	192,1	8,50
8"	DN200	345	298,4	219,1	221,5	269,9	Ø22x8	28,6	44,4	246,1	13,50
10"	DN250	405	361,9	273	276,3	323,8	Ø25,4x12	30,2	49,2	304,8	19,50
12"	DN300	485	431,8	323,9	327,1	381	Ø25,4x12	31,8	55,6	365,1	29,00
14"	DN350	535	476,2	355,6	359,2	412,7	Ø28,5x12	34,9	57,1	400	41,00
16"	DN400	595	539,7	406,4	410,4	469,9	Ø28,5x16	36,5	63,5	457,2	46,00
18"	DN450	635	577,8	457,2	461,8	533,4	Ø32x16	39,7	68,3	504,8	54,00
20"	DN500	700	635	508	513,1	584,2	Ø32x20	42,9	73	558,8	70,00
24"	DN600	815	749,3	609,6	616	692,1	Ø35x20	47,6	82,5	663,6	95,00

# Flanşlar

## Paslanmaz 300Lb Slip-On Flanşlar

Stainless Steel 300Lb Slip-On Flanges



ANSI	DIN	ØD	Øk	Boru Çap	Ød1	Ød5	Ød2xn	b	h	Øm	Adet/Kg
1/2"	DN15	95	66,7	21,3	22,3	34,9	Ø15,9x4	14,3	22,2	38,1	0,90
3/4"	DN20	115	82,5	26,9	27,7	42,9	Ø19x4	15,9	25,4	47,6	1,30
1"	DN25	125	88,9	33,7	34,5	50,8	Ø19x4	17,5	27	54	1,40
1 1/4"	DN32	135	98,4	42,4	43,2	63,5	Ø19x4	19	27	63,5	1,80
1 1/2"	DN40	155	114,3	48,3	49,5	73	Ø22x4	20,6	30,2	69,8	2,50
2"	DN50	165	127	60,3	62	92,1	Ø19x8	22,2	33,3	84,1	3,00
2 1/2"	DN65	190	149,2	76,1	74,7	104,8	Ø22x8	25,4	38,1	100	4,50
3"	DN80	210	168,3	88,9	90,7	127	Ø22x8	28,6	44,4	117,5	6,00
4"	DN100	255	200	114,3	116,1	157,2	Ø22x8	31,8	47,6	146	10,00
5"	DN125	280	234,9	139,7	143,8	185,7	Ø22x8	34,9	50,8	177,8	12,50
6"	DN150	320	269,9	168,3	170,7	215,9	Ø22x12	36,5	52,4	206,4	17,50
8"	DN200	380	330,2	219,1	221,5	269,9	Ø25,4x12	41,3	61,9	260,3	26,00
10"	DN250	445	387,3	273	276,3	323,8	Ø28,5x16	47,6	66,7	320,7	36,50
12"	DN300	520	450,8	323,9	327,1	381	Ø32x16	50,8	73	374,6	52,00
14"	DN350	585	514,3	355,6	359,2	412,7	Ø32x20	54	76,2	425,4	75,00
16"	DN400	650	571,5	406,4	410,4	469,9	Ø35x20	57,2	82,5	482,6	86,00
18"	DN450	710	628,5	457,2	461,8	533,4	Ø35x24	60,3	88,9	533,4	113,00
20"	DN500	775	685,8	508	513,1	584,2	Ø35x24	63,5	95,2	587,4	143,00
24"	DN600	915	812,8	609,6	616	692,1	Ø41,3x24	69,8	106,4	701,7	215,00



## Paslanmaz Dişli Bağlantı Elemanları

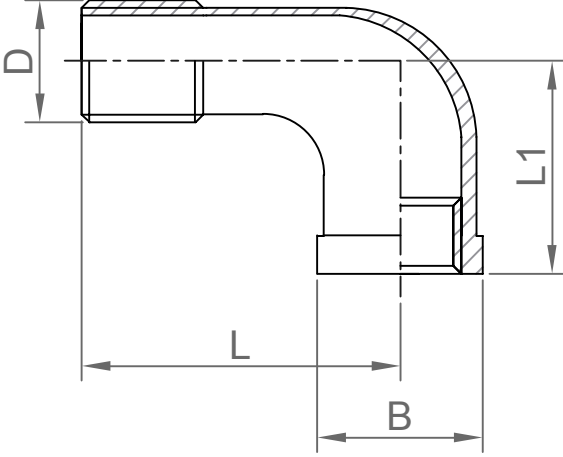
*Stainless Steel Threaded Fittings*



# Dişli Bağlantı Elemanları

## Paslanmaz 90° Kuyruklu Dirsek

Street 90° Elbows

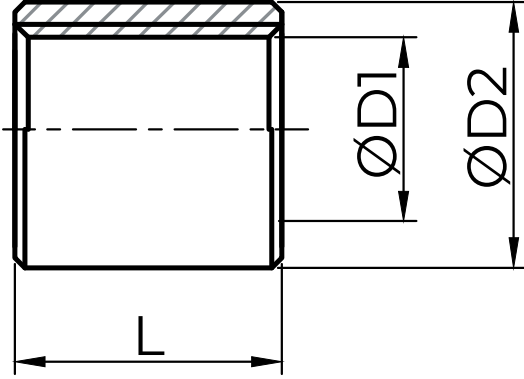


INCH	DN	ØD	L(mm)	L1(mm)	ØB(mm)	Adet/kg
1/8"	6	1/8"	26	17	14,8	0,020
1/4"	8	1/4"	27	19	18,3	0,030
3/8"	10	3/8"	29	23	21,7	0,040
1/2"	15	1/2"	35	27	26,5	0,065
3/4"	20	3/4"	40	32	32,1	0,100
1"	25	1"	46	38	39,5	0,160
1 1/4"	32	1 1/4"	54	45	49,3	0,215
1 1/2"	40	1 1/2"	57	48	55,5	0,335
2"	50	2"	70	57	68,2	0,550
2 1/2"	65	2 1/2"	83	69	83,5	0,880
3"	80	3"	94	78	99,0	1,285
4"	100	4"	115	96	126,3	2,240

# Dişli Bağlantı Elemanları

## Paslanmaz Manşon

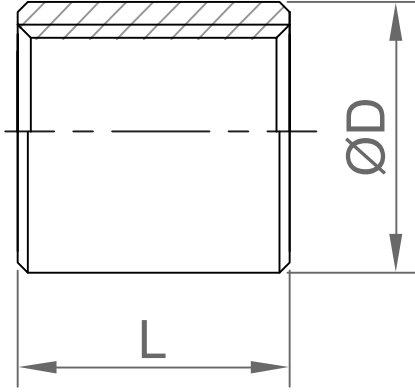
Couplings



INCH	DN	ØD1(mm)	ØD2(mm)	L(mm)	Adet/kg
1/8"	6	1/8"	14	20	0,013
1/4"	8	1/4"	18	25	0,028
3/8"	10	3/8"	21	26	0,033
1/2"	15	1/2"	26	34	0,065
3/4"	20	3/4"	32	36	0,084
1"	25	1"	39	43	0,145
1 1/4"	32	1 1/4"	48	48	0,205
1 1/2"	40	1 1/2"	54	48	0,242
2"	50	2"	66	56	0,350
2 1/2"	65	2 1/2"	82	65	0,510
3"	80	3"	95	71	0,675
4"	100	4"	122	83	1,230

## Paslanmaz Yarım Manşon

Half Couplings

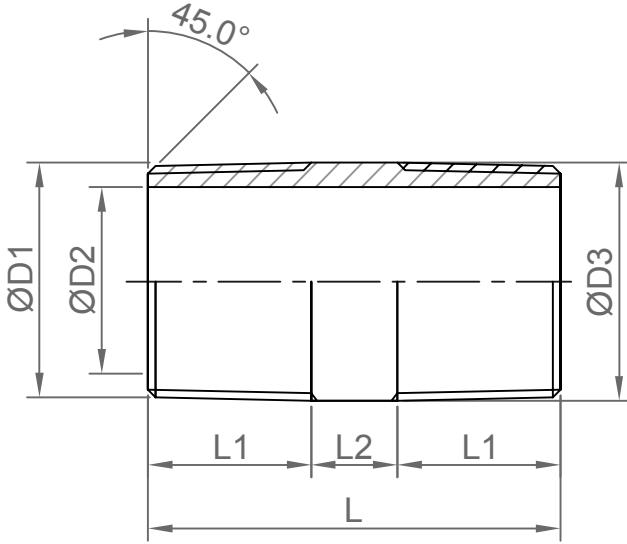


INCH	DN	ØD1(mm)	ØD2(mm)	L(mm)	Adet/kg
1/8"	6	1/8"	14,0	11	0,008
1/4"	8	1/4"	18	11	0,012
3/8"	10	3/8"	21	12	0,016
1/2"	15	1/2"	26	15	0,044
3/4"	20	3/4"	32	17	0,056
1"	25	1"	39	19	0,100
1 1/4"	32	1 1/4"	48	22	0,150
1 1/2"	40	1 1/2"	54	22	0,185
2"	50	2"	66	26	0,260
2 1/2"	65	2 1/2"	82	30	0,440
3"	80	3"	95	33	0,630
4"	100	4"	122	40	1,010

# Dişli Bağlantı Elemanları

## Çift Taraflı Nipel

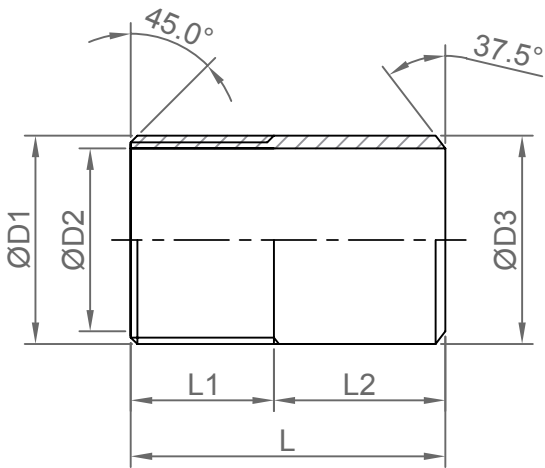
Barrel Nipel



INCH	DN	ØD1(mm)	ØD2(mm)	ØD3(mm)	L(mm)	L1(mm)	L2(mm)	Adet/kg
1/8"	6	1/8"	6	10	40,0	10,5	19,0	0,013
1/4"	8	1/4"	9	14	40,0	12,0	16,0	0,019
3/8"	10	3/8"	12	17	40,0	12,0	16,0	0,025
1/2"	15	1/2"	16	21	60,0	17,0	26,0	0,058
3/4"	20	3/4"	21	27	60,0	17,0	26,0	0,078
1"	25	1"	27	34	60,0	19,0	22,0	0,118
1 1/4"	32	1 1/4"	35	42	80,0	22,0	36,0	0,213
1 1/2"	40	1 1/2"	41	48	80,0	22,0	36,0	0,245
2"	50	2"	53	61	100,0	26,0	48,0	0,395
2 1/2"	65	2 1/2"	66	77	100,0	26,0	48,0	0,800
3"	80	3"	79	90	120,0	30,0	60,0	1,100
4"	100	4"	103	115	120,0	35,0	50,0	1,400

## Tek Taraflı Nipel

Welding Nipple

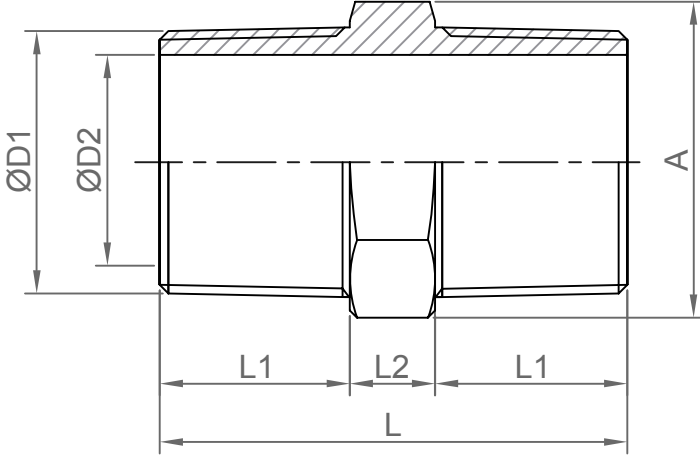


INCH	DN	ØD1(mm)	ØD2(mm)	ØD3(mm)	L(mm)	L1(mm)	L2(mm)	Adet/kg
1/8"	6	1/8"	6	10	30,0	10,0	20,0	0,011
1/4"	8	1/4"	9	14	30,0	12,0	18,0	0,015
3/8"	10	3/8"	12	17	30,0	12,0	18,0	0,010
1/2"	15	1/2"	16	21	35,0	17,0	18,0	0,036
3/4"	20	3/4"	21	27	40,0	17,0	21,0	0,055
1"	25	1"	27	34	40,0	19,0	21,0	0,084
1 1/4"	32	1 1/4"	35	42	50,0	22,0	28,0	0,135
1 1/2"	40	1 1/2"	41	48	50,0	22,0	28,0	0,160
2"	50	2"	53	61	50,0	26,0	25,0	0,200
2 1/2"	65	2 1/2"	66	77	60,0	26,0	35,0	0,450
3"	80	3"	79	90	70,0	30,0	40,0	0,620
4"	100	4"	103	115	80,0	35,0	45,0	1,020

# Dişli Bağlantı Elemanları

## Altıköşe Çift Taraflı Nipel

Hex Barrel Nipel



INCH	DN	ØD1(mm)	L(mm)	L1(mm)	L2(mm)	Adet/kg
1/8"	6	1/8"	20,0	8,0	4,0	0,008
1/4"	8	1/4"	25,0	10,5	4,0	0,014
3/8"	10	3/8"	27,0	11,0	5,0	0,022
1/2"	15	1/2"	34,0	14,5	5,0	0,038
3/4"	20	3/4"	36,5	15,5	5,5	0,053
1"	25	1"	42,0	18,0	6,0	0,085
1 1/4"	32	1 1/4"	47,5	20,5	6,5	0,265
1 1/2"	40	1 1/2"	47,5	20,5	6,5	0,172
2"	50	2"	57,0	25,0	7,0	0,270
2 1/2"	65	2 1/2"	62,0	27,5	7,0	0,460
3"	80	3"	67,5	30,0	7,5	0,490
4"	100	4"	80,0	36,0	8,0	1,010





**M A R**  
**PASLANMAZ**

Dudullu O.S.B. İmes San. Sit. B Blok  
202 Sk. No: 6 Ümraniye, İstanbul, Türkiye  
Tel: 0 216 508 13 47 (pbx)  
Faks: 0 216 508 13 50  
info@makpaslanmaz.com  
www.makpaslanmaz.com